

<https://doi.org/10.24867/JPE-1989-06-183>

PREGLEDNI RAD

Vasić S., Stankov, J., Iskrin B.*

RAZVOJ I PRIMENA KOORDINATNIH MERNIH MAŠINA**

Rezime

Koordinatne merne mašine (KMM) predstavljaju jedne od najsavremenijih metroloških sistema koji zahvaljujući svojoj univerzalnosti, fleksibilnosti, tačnosti i proizvodnosti omogućavaju rešavanje svih mernih zadataka koji se javljaju u praksi. U radu je dat kratak prikaz dosadašnjeg razvoja KMM, podela, princip rada i osnovne karakteristike KMM.

DEVELOPMENT AND THE USE OF COORDINATE MEASURING MACHINES

Summary

The Coordinate Measuring Machines (CMM's) present one of the most contemporary metrology systems which enable solving the all measuring tasks appear in practice. It is possible because of theirs universality, flexibility, accuracy and productivity. In the paper the short description of former development of CMM's, classification, principle of work and theirs basic features are shown.

1.0. UVOD

Tehnologije merenja i kontrole čine integralni deo svake proizvodnje i po značaju koji imaju u proizvodnom procesu ni malo ne zaostaju za tehnologijama obrade. Obradni i metrološki sistemi, odnosno, tehnologije obrade i merenja su toliko medjusobno uslovljene i zavisne da je praktično nemoguće efikasno izraditi kvalitetan

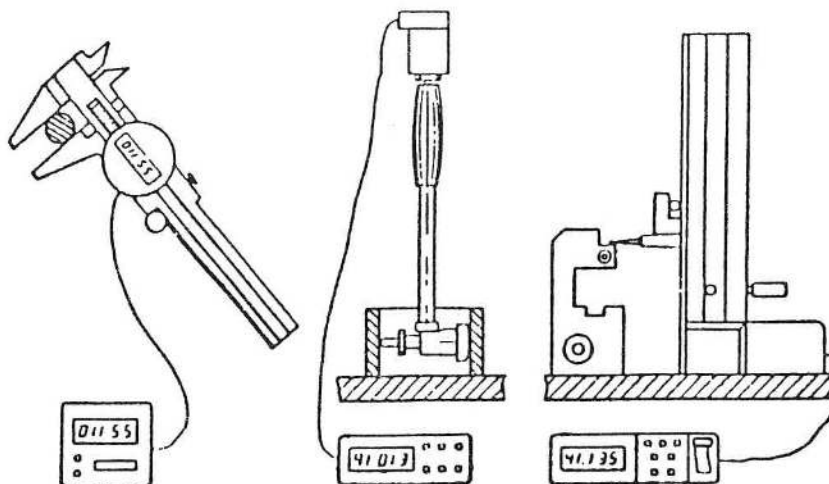
* Vasić Siniša, dipl.ing., asistent, Stankov dr Jelena, red.prof., Iskrin mr Bran-ko, asistent, Fakultet tehničkih nauka, Institut za proizvodno mašinstvo, 21000 Novi Sad, Vladimira Perića Valtera 2

** Rad je proizašao iz istraživačkog projekta TEHNOLOGIJE I SREDSTVA RADA ZA OBRADU MAŠINSKIH MATERIJALA REZANJEM čiju realizaciju finansira SIZNR Vojvodine.

mašinski deo, sklop ili proizvod bez njihove potpune sprege. Međutim, ovakvom značaju merenja i kontrole nije uvek pridavana i odgovarajuća pažnja, što je imalo za posledicu sve veće povećanje tehnološkog jaza između obradnih i mernih tehnologija. Istorijski gledano, merenje i kontrola su u uslovima uvođenja savremene opreme i povećanja kompleksnosti proizvoda uvek predstavljali usko grlo proizvodnje.

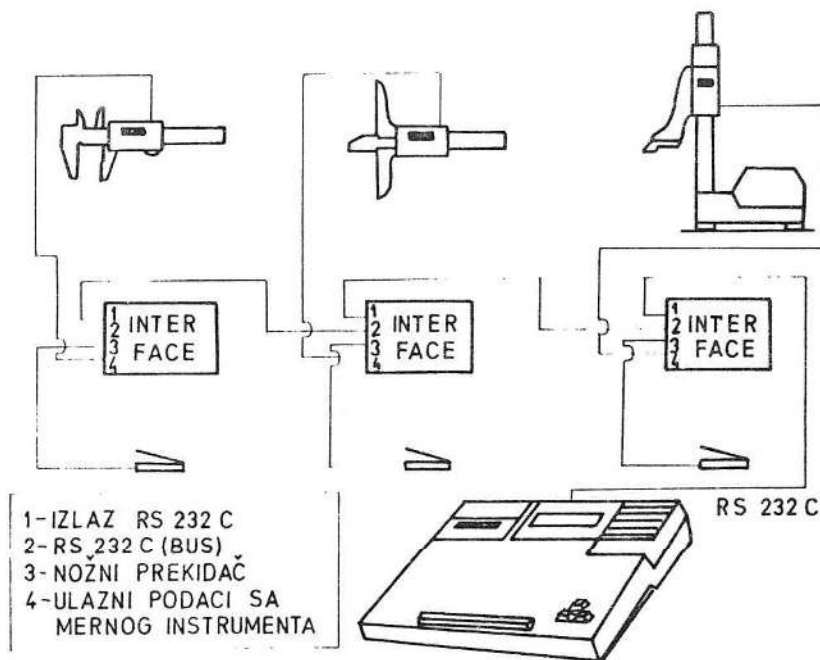
Poslednjih godina, shvatanje da su merenje i kontrola kvaliteta delatnosti koje imaju za cilj odvajanje loših od dobrih delova, postepeno se menja. Naime, mnoga preduzeća, naročito u industrijski razvijenim zemljama, podvrgnuta pojačanom pritisku konkurencije i sve većim zahtevima kupaca, prisiljena su da zbog očuvanja i učvršćenja svoje pozicije na tržištu, nude samo proizvode visokog kvaliteta - naravno, uz primerene cene. Ovo je zahtevalo uvođenje učestalijih, opsežnijih i oštrijih postupaka merenja, kontrole i ispitivanja u tokove proizvodnje, što je imalo za posledicu automatizaciju merno-kontrolnih aktivnosti.

Jedan od prvih koraka je bio instalisanje digitalnih mernih sistema u konvencionalne merne instrumente i uređaje (slika 1), što je doprinelo povećanju brzine, sigurnosti i tačnosti merenja, kao i smanjenju subjektivnog uticaja pri merenju.



Slika 1. Konvencionalni merni instrumenti sa digitalnom indikacijom [1]

Dalji korak u pravcu objektiviranja i racionalizacije merenja je premeštanje zadataka koje je imao čovek u toku procesa merenja na merne uređaje. Pomoću mikroračunarskih sistema formiraju se merni uređaji koji prihvataju i memorišu izmerene vrednosti, memorišu programe za izvodjenje samog postupka merenja i programe za obradu rezultata merenja (slika 2), a priključenjem štampača eliminiše se prekid pri merenju radi dokumentovanja izmerenih vrednosti.



Slika 2. Digitalni merni instrumenti potpomognuti računarom [4.]

U industrijskoj praksi se sve češće i sve više primenjuju elektronski i optičko-mehanički-elektronski aparati i uređaji sa tranzistorima, integralnim kolima, mikroprocesorima i mikroračunarama. Naročito su računari odigrali značajnu ulogu u daljem intenzivnom razvoju metrologije i upravljanja kvalitetom. Računari, komplikovaniji metrološki zadaci, zahtevi za merenjem većih radnih predmeta, kao i tehno-ekonomski razlozi, koncentrisali su razvoj metroloških uređaja ka koordinatnim mernim mašinama.

Primena koordinatnih mernih mašina (u daljem tekstu, KMM) omogućava rešavanje svih mernih zadataka koji se javljaju u praksi (slika 3) i mogu se klasifikovati u četiri grupe [6]:

- merenje i kontrola koordinata,

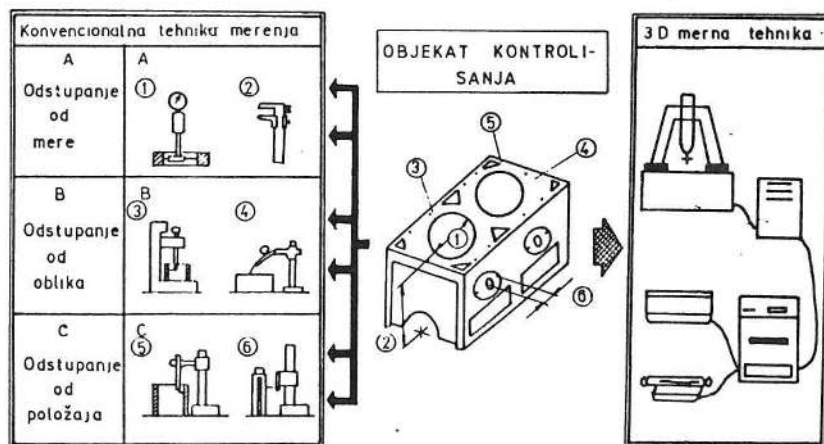


Slika 3. Klasifikacija metroloških zadataka koji se mogu realizovati pomoću KMM

- dužinska merenja po osi, u ravni i u prostoru,
- kontrola oblika i položaja karakterističnih geometrijskih oblika u ravni i u prostoru,
- kontrola oblika i položaja složenih geometrijskih oblika u ravni i u prostoru.

Kod konvencionalne tehnike merenja, za svaki metrološki zadatak postoji jedan ili više specifičnih mernih uređaja (slika 4), a koji će od njih biti primenjen u praksi najčešće određuje sam kontrolor na osnovu svog iskustva, što uzrokuje subjektivni uticaj na rezultate merenja. Konvencionalni merni uređaji često zahtevaju velika sporedna vremena uz vreme kontrolisanja, jer po pra-

vilu, sam tok merenja, sam tehnološki postupak merenja nije automatizovan, a vrlo često nakon izvršenog merenja treba izvršiti razne računске operacije. Ovo još više povećava mogućnost pojave grešaka. Pored toga, troškovi pomoćnih alata i uređaja nisu zanemarljivi.



Slika 4. Uporedjenje konvencionalne i koordinatne merne tehnike [1]

Sve ovo ukazuje na činjenicu da proizvodnja nije mogla dobiti brzu i sigurnu informaciju o tačnosti nekog dela. Pored toga, ekonomski razlozi su zahtevali što veću zamenljivost sklopova i pojedinih komponenti, što je imalo za posledicu sve veće sužavanje proizvodnih tolerancija, čime se posredno povećava nesigurnost merenja.

Većinu navedenih problema uspešno rešavaju KMM.

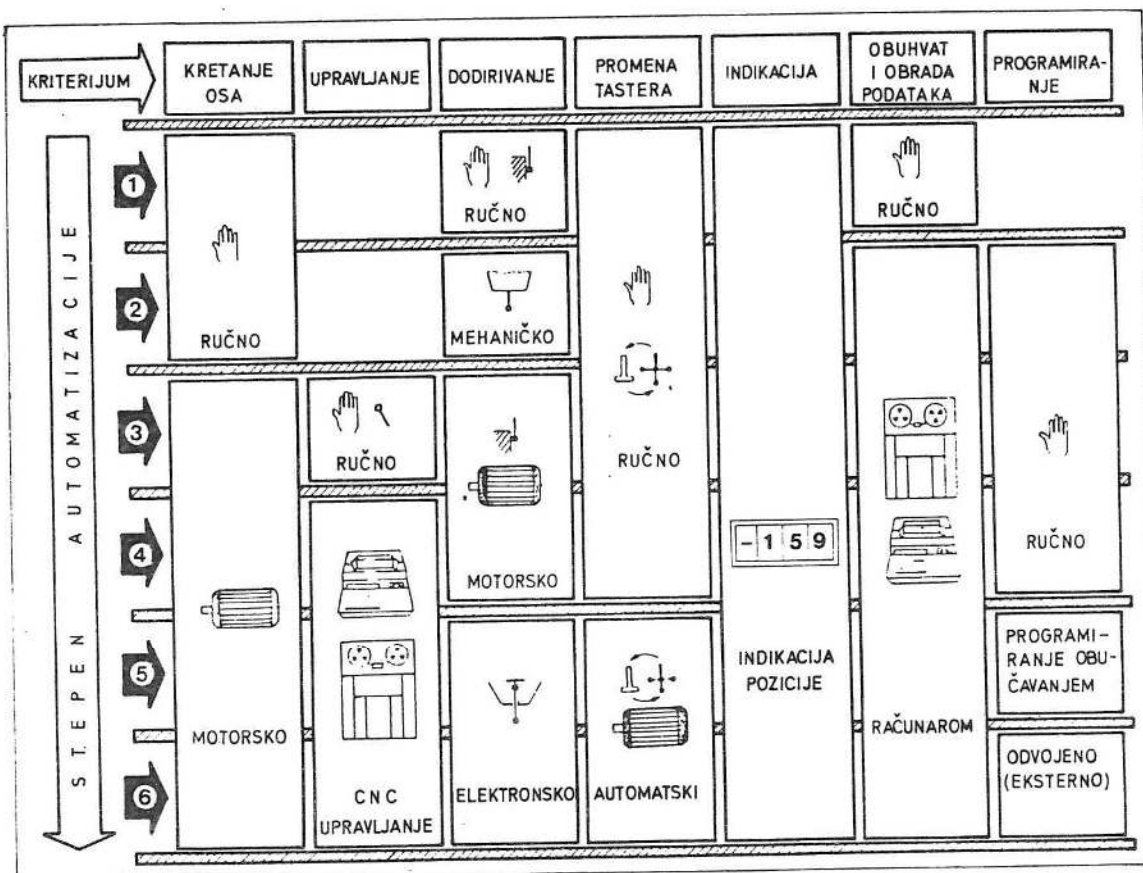
2.0. RAZVOJ KOORDINATNIH MERNIH MAŠINA

Iako su se KMM pojavile tek krajem šezdesetih godina, evidentan je njihov nagli razvoj i intenzivna difuzija u industrijsku primenu.

Posmatrajući integralno i hardware-sku opremu i programsku podršku KMM, mogu se uočiti šest stepena automatizacije KMM. Prikazani su na slici 5. i svaki od ovih stepena automatizacije ima svoje područje primene koje zavisi od konfiguracije mernih predmeta i mernih zadataka [1].

Kod prva dva stepena automatizacije radi se o ručno vodjenim mernim mašinama. Dodirivanje se vrši ručnim dovodjenjem kru-

tog mernog pipka u kontakt sa mernim predmetom u odredjenoj mernoj tački. Pri ovome je karakteristično da su sile pritiska pri doriru mernog pipka i mernog predmeta različite, što utiče na rezultate merenja i uzrokuje odredjenu mernu nesigurnost.



Slika 5. Stepene automatizacije KMM [1]

Prvi korak u automatizaciji od stepena 1 ka stepenu 2 sastojao se u povezivanju računara sa KMM. Umesto vizuelnog očitavanja, računar registruje merne podatke, vrši transformaciju koordinata i vrednovanje rezultata merenja.

Odlučujući korak ka većoj automatizaciji predstavlja treći stepen. Počevši od ovog stepena automatizacije KMM su opremljene motorizovanim mehanizmom za kretanje uz primenu elektronskih mernih pipaka, čija je uloga zaustavljanje kretanja prilikom kontakta sa mernim predmetom, što je omogućilo potpuno automatsko dodirivanje mernih tačaka. Na taj način je prilikom svakog dodira mernog pipka i predmeta obezbedjena uvek ista merna sila, što je u

velikoj meri doprinelo objektiviziranju postupka merenja. Ovakva konfiguracija obuhvata i računar koji preuzima izmerene vrednosti, transformiše koordinate i vrednuje rezultate merneja. Ipak, kretanja po pojedinim osama moraju se izvršavati ručno, uz pomoć određenih elemenata za upravljanje.

Sledeći korak u automatizaciji se nametnuo sam po sebi - upravljanje mernom mašinom pomoću priključenog računara. Ostale operacije, kao što su prihvatanje, obrada i vrednovanje rezultata merenja, štampanje mernog protokola, izmena mernih pipaka i programiranje, iste su kao i na prethodnom stepenu automatizacije.

Peti stepen automatizacije obuhvata proces programiranja obučavanjem - izradi se uzorak (etalon) koji se izmeri, nakon čega je moguće potpuno automatsko merenje radnih predmeta iste geometrije. Pored ovoga, CNC KMM opremaju se uređajima za izmenu mernih pipaka, slično uređajima za izmenu alata na CNC alatnim mašinama. Na ovaj način je omogućen potpuno automatski rad KMM.

Poslednji stepen automatizacije podrazumeva odvojeno (eksterno) programiranje celokupnih mernih zadataka na računaru nezavisnom od merne mašine. Tako formirani merni programi se sada mogu univerzalno primenuti na najrazličitijim tipovima mernih mašina.

Analizirajući ovu genezu KMM sa stanovišta stepena automatizacije, može se govoriti o četiri generacije KMM [6, 7, 10]:

- KMM sa digitalnim pokazivačem pozicije za svaku koordinatnu osu i ručnim dovodjenjem u mernu poziciju pripadaju prvoj generaciji;
- drugu generaciju predstavljaju KMM sa ručnom manipulacijom u cilju dovodjenja u mernu poziciju i sa mikroprocesorom koji se koristi za osnovnu obradu rezultata merenja;
- KMM treće generacije raspolažu posebnom upravljačkom jedinicom koja upravlja celokupnim radom same mašine. To su CNC KMM. Proizvodjači KMM su, svaki za svoju mašinu, razvili merne programe koji uspostavljaju vezu između prethodno definisanih geometrijskih oblika i raznovrsnih mernih zadataka za iste takve oblike. Za rešavanje ovih mer-

nih zadataka na raspolaganju su "menü" funkcije koje se pozivaju i ostvaruju preko tastature pripadajućeg računara. Postavljanje merne glave u merni položaj može se vršiti i ručno, pomoću "joystick"-a;

- KMM sa direktnim računarskim upravljanjem (DNC) su mašine četvrte generacije. To su automatizovani merni sistemi kod kojih se svim kretanjima u procesu merenja i kontrole upravlja pomoću programske podrške opšte namene.

3.0. PRINCIP RADA KOORDINATNIH MERNIH MAŠINA

Na KMM se mere Dekartove koordinate diskretnih tačaka, dok se kod konvencionalne tehnike merenja direktno odredjuju merne veličine. Tako se na primer, na analognom lenjiru može odmah očitati veličina rastojanja, dok se kod KMM rastojanje izračunava preko koordinata pojedinih mernih tačaka: x, y, z (kartezijanske koordinate), R, ϕ (polarne koordinate), R, ϕ, z (cilindrične koordinate) ili R, θ , (sferne koordinate).

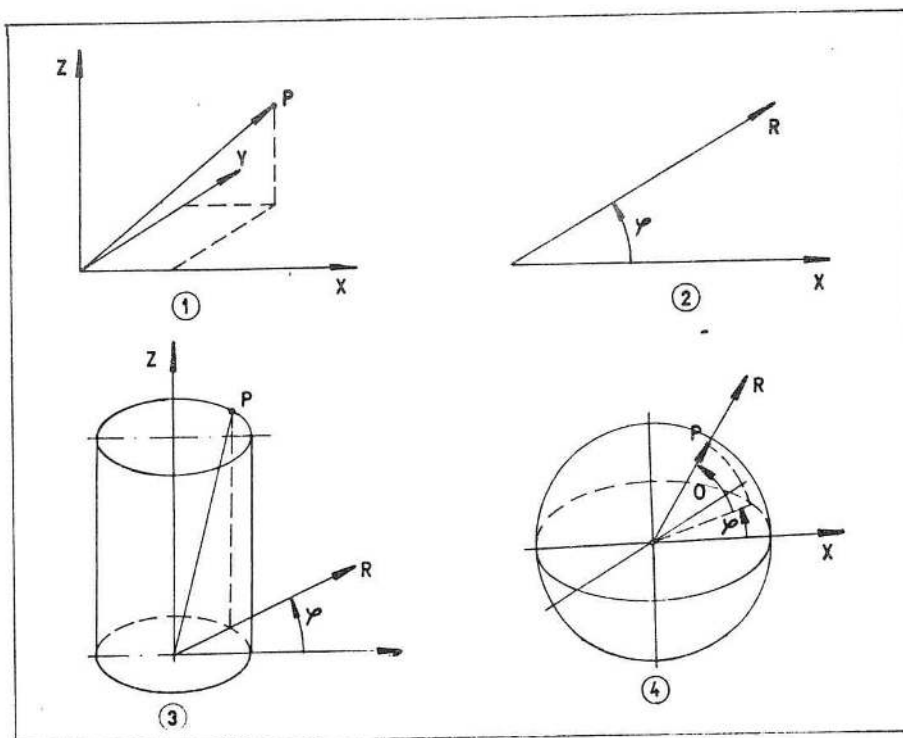
Standardom ISO/TC 3/WG 10-N18 definisani su svi ovi koordinatni sistemi (slika 6).

Kartezijanski koordinatni sistem (slika 6.1) sastoji se od pravih, medjusobno normalnih osa koje polaze iz istog koordinatnog početka.

Polarni koordinatni sistem je ravan koju čine dve prave, medjusobno normalne koordinatne ose čija je tačka preseka početak radijus vektora R . U ovom sistemu su koordinate dužina radijus vektora R i ugao ϕ (pozitivan u suprotnom smeru obrtanja kazaljke na satu) obuhvaćen radijus vektorom R i pozitivnim smerom x -ose (slika 6.2).

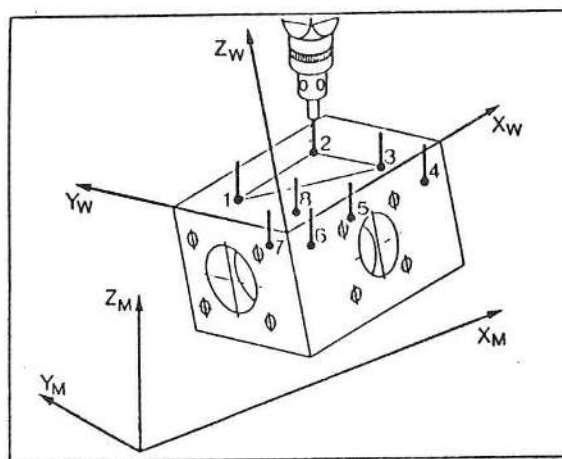
Cilindrični koordinatni sistem (slika 6.3) je sistem čija je osnova polarni koordinatni sistem dopunjen pravom normalnom na ravan.

U sfernom koordinatnom sistemu svaka tačka je definisana radijus vektorom R koji polazi iz koordinatnog početka, uglom rotacije ϕ i uglom uspona θ (slika 6.4).



Slika 6. Definicije koordinatnih sistema KMM [8]

Na slici 7. su označene koordinatne ose mašine sa X_M , Y_M i Z_M i one čine osnovni Kartezijanski koordinatni sistem. Koordinatni sistem radnog predmeta ima X_W , Y_W i Z_W koordinatne ose i on je po pravilu, obzirom da merni predmet može da zauzme proizvoljan položaj na stolu KMM, pomeren i ukošen u odnosu na koordinatni sistem mašine.



Slika 7. Koordinatni sistemi mašine i radnog predmeta [3]

Tačan položaj koordinatnog sistema mernog predmeta određuje se dodirivanjem spoljnih površina komada. Tako, za merni predmet prikazan na gornjoj slici, tri tačke (1, 2 i 3) određuju normalu na

površinu, a time i pravac Z ose. Dve tačke (4 i 5) određuju pravac X ose, a još tri tačke (6, 7 i 8) definišu početak koordinatnog sistema mernog predmeta.

Na KMM se meri položaj prostornih tačaka na spoljašnjim površinama mernog komada i na osnovu rezultata merenja računskim putem se određuje numerička slika površina koje ograničavaju merni predmet. Numerička slika realnog oblika mernog objekta upoređuje se sa modelom.

Svaka KMM poseduje mernu glavu (senzor) sa jednim ili većim brojem mernih pipaka. Pomeranje merne glave sa pipcima iz jednog u drugi položaj izvodi se automatski po programu i u skladu sa datim metrološkim zadatkom. U trenutku kada merni pipak dodirne merni predmet, generiše se signal u kontaktnom senzoru merne glave koji se predaje pogonskom sistemu odgovarajuće ose radi prekida kretanja klizača na kojem se nalazi merna glava. Ovaj signal se istovremeno predaje i upravljačkoj jedinici, a ova pozicionom mernom sistemu mašine radi očitavanja koordinata dodirne tačke. Rezultati očitavanja se prenose u računar gde se izračunava karakteristika kvaliteta - dimenzije mernog predmeta.

Ovakav princip rada KMM omogućuje da se meri položaj prostornih tačaka na spoljašnjim površinama mernog komada i da se na osnovu rezultata merenja računarskim putem odredi numerička slika površina koje ograničavaju dati merni predmet. Numerička slika realnog oblika mernog objekta upoređuje se sa modelom traženog oblika koji je memorisan u računaru, nakon čega se mogu utvrditi poklapanja i eventualna odstupanja između modela i stvarnog oblika mernog predmeta.

Dimenzije radnog predmeta, koje su date na radioničkom crtežu, predstavljaju tražene vrednosti koje se upoređuju sa stvarnim vrednostima dobijenim nakon merenja. U cilju dobijanja mernih veličina biraju se na površinama mernog predmeta karakteristične merne tačke čiji broj i raspored zavisi od više faktora, među kojima su najvažniji:

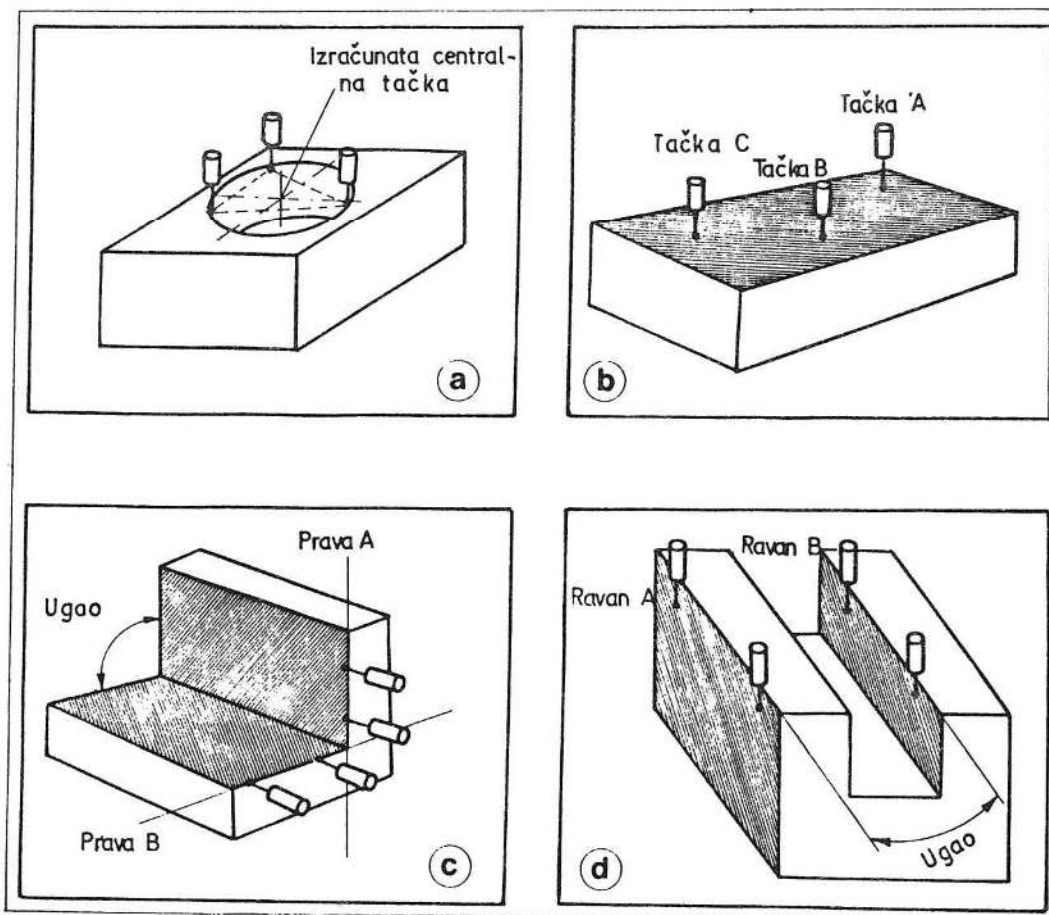
- geometrijski oblik i položaj kontrolisanih površina,
- zahtevana tačnost meranja
- pouzdanost rezultata meranja.

Tako, na primer, pri merenju dimenzija nekog otvora (slika 8.a) neophodno je dodirnuti unutrašnje površine otvora u tri ili više tačkaka, pri čemu se pomoću programa automatski izračunava prečnik i koordinate centra otvora.

Pri merenju ravnosti neke površine (slika 8.b), površina se mora dodirnuti u tri tačke.

Merenje normalnosti dve površine vrši se tako što se obe površine dodiruju u dvema tačkama kroz koje prolaze prave koje pripadaju istoj ravni (slika 8.c).

Da bi se izmerila paralelnost dveju površina (slika 8.d) mora se odrediti ugao između njih, što se postiže dodiravanjem odgovarajućih površina u dvema tačkama.



Slika 8. Primeri merenja nekih geometrijskih oblika i odnosa površina:
 a) merenje otvora; b) merenje ravnosti; c) merenje normalnosti;
 d) merenje paralelnosti.

Kod mernih mašina nižeg stepena automatizacije opsluživanje je manuelno, što podrazumeva da operater sam bira način pristupanja svakoj mernoj tački, dok kod automatskog postupka merenja ove aktivnosti preuzima računar i upravljački sistem.

Primicanje mernoj tački ostvaruje se kretanjem mernog uređaja odredjenom brzinom u zadatom pravcu. Dodirom mernog pipka i mernog predmeta odredjenom silom pritiska predaje se signal upravljačkom sistemu. U tom trenutku se očitava položaj merne tačke u sve tri koordinatne ose, a na osnovu izmerenih vrednosti izračunava se odnos izmedju koordinatnog sistema mašine i relativnog položaja merne tačke.

Dakle, osnovni princip koordinatne merne tehnike zasniva se na metodi poredjenja zadate mere sa ostvarenom. Do sada je razvijeno više ovih metoda.

Kod ručno upravljanih KMM (KMM prve generacije) pri merenju dužinskih mera u pravcu X ose (slika 9.a) kruti merni pipak (2) se pomera do kontakta sa površinom mernog predmeta (1). Merni pipak se nalazi na klizaču (3) koji se pomera duž registratora (4). Izmerena veličina se očitava na registratoru ($A = X_k$, gde je X_k pomeranje klizača) i odredjuje se njeno odstupanje od nominalne, zadate vrednosti A_n prema:

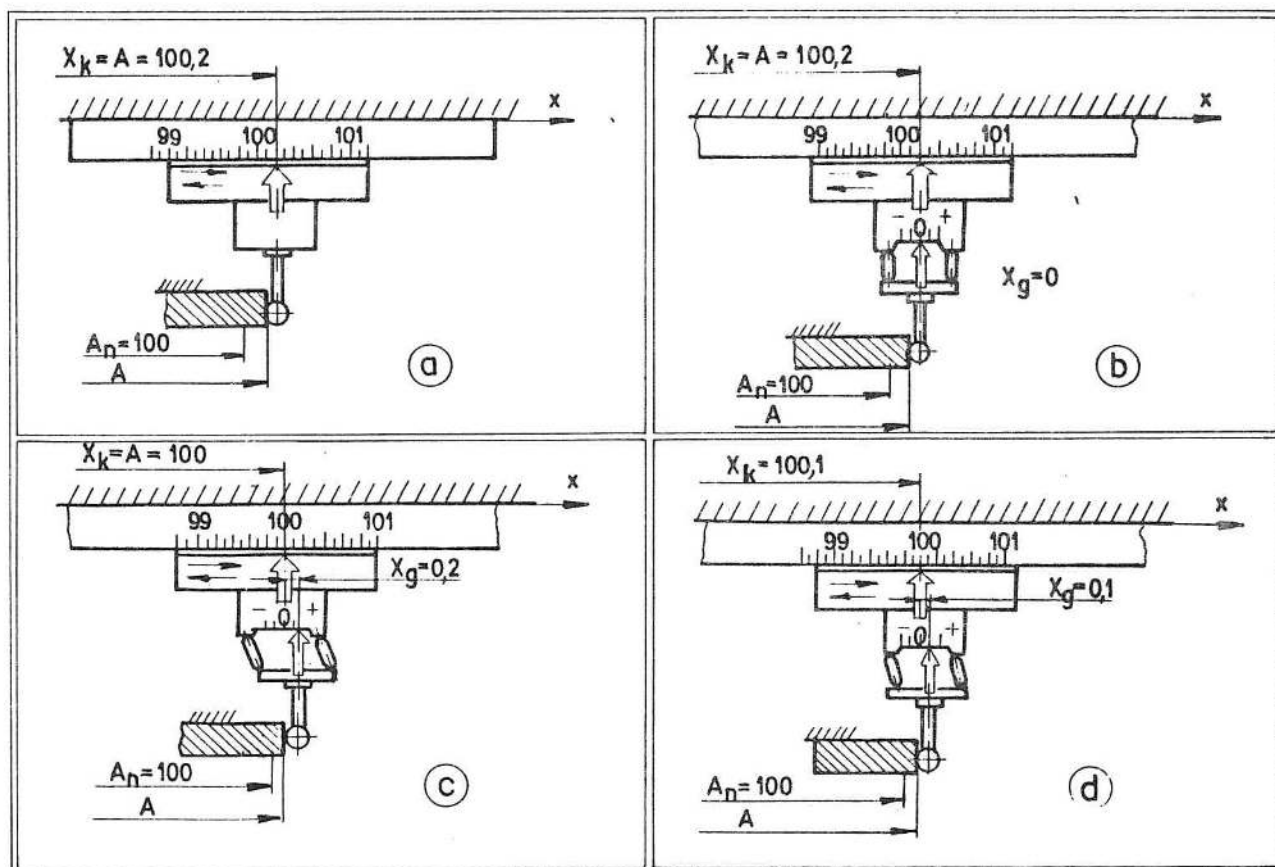
$$\delta = A - A_n$$

Prema slici 9.a. odstupanje iznosi:

$$\delta = 100,2 - 100 = 0,2 \text{ mm}$$

Ovo je nulta metoda merenja kod koje je primenjen kruti merni pipak koji ograničava tačnost merenja i ne omogućava automatizaciju.

Za automatizovana merenja razvijene su merne glave - nulte, modulne, komponente kod kojih se merni pipak pomera u odnosu na merni predmet (3). Kod ovih mernih glava izlazni signal je proporcionalan pomeranju mernog pipka u odnosu na telo (3). Moguće uzajamne veze izmedju mernog pipka i merne površine, kao i mernog pipka i registratora značajno se razlikuju. Zbog toga se pri upotrebi ovih mernih glava može realizovati nekoliko različitih metoda



Slika 9. Metode merenja na KMM [2]

- nulti metod merenja sa krutim mernim pipkom
- nulti metod merenja sa mernom glavom za registrovanje odstupanja
- diferencijalna metoda merenja
- metoda poredjenja.

odredjivanja odstupanja: nulti, diferencijalni i metod poredjenja.

Na slici 9.b. prikazana je medjusobna veza mernog pipka (2) i pripadajuće merne glave (5) sa mernom površinom (1) i registrotom (4) kod nulte metode. Pri merenju se klizač (3) zajedno sa mernom glavom pomera sve dok veličina X_g na lenjiru (6) merne glave ne bude jednaka nuli. Pri ovome je veličina X_g jednaka razlici merne i zadate veličine, odnosno one koja je prema crtežu trebala da se ostvari. U tom položaju se očitava veličina koju pokazuje registrotor: $A = 100,2$ mm. U ovom slučaju je $\delta = 0,2$ mm.

Kod diferencijalne metode (slika 9.c) na merni pribor deluje razlika izmerene i zadate veličine. Pri merenju se telo merne glave (5) koja se nalazi na klizaču (3) postavlja pomoću registra-

tora (4) na nominalnu (zadatu) meru (100 mm), a na lenjiru (6) se očitava odstupanje (0,2 mm). Ovaj metod merenja sa unapred predviđenom tačnom putanjom mernog pipka naziva se i metodom sa etalon-trajektorijom. Osnovna teškoća pri primeni ove metode sastoji se u konkretnoj pripremi informacija neophodnih za izvodjenje merenja (u sastavljanju upravljačkog programa) i realizaciji etalon-trajektorije u toku merenja.

Kod metode uporedjenja (slika 9.d) merena i zadata veličina istovremeno deluju na pribor za uporedjivanje pomoću kojeg se određuje odnos ovih dveju veličina. Kao pribor za uporedjivanje u ovom slučaju služi merna glava (5) a kao višestruko merilo služi lenjir registratora (4). Merna površina (1) deluje na merni pipak (2), a zadata veličina na telo merne glave, određujući između veličina A i X_k odnos:

$$A = X_k + X_g = 100,1 + 0,1 = 100,2 \text{ mm}$$

$$\delta = 0,2 \text{ mm}$$

Pri radu KMM po ovoj metodi merenja, veličine X_k i X_g se očitavaju istovremeno u bilo kom položaju mernog pipka i pripadajuće merne glave, odnosno, merenja se vrše u dinamičkom režimu, pri relativnom pomeranju mernog pipka i merne glave.

4.0. PODELA I OSNOVNE KARAKTERISTIKE KOORDINATNIH MERNIH MAŠINA

Iako su se KMM pojavile tek pre dvadesetak godina, danas već postoje brojni tipovi ovih mašina koji su našli primenu u proizvodnoj metrologiji, pri laboratorijskim ispitivanjima, u naučnoistraživačkom radu. Pojedini tipovi se međusobno razlikuju po:

- principu i metodi merenja,
- mernim mogućnostima,
- obliku noseće strukture,
- mernim sistemima (merne letve, rizolveri, induktosini, fotoelektrični merni sistemi),
- primenjenim mernim glavama (univerzalne, kontaktne, bezkontaktne) i mernim pipcima,

- tačnosti i rezoluciji merenja,
- dimenzijama radnog prostora,
- tipu, veličini i masi konstrukcije,
- stepenu automatizacije itd.

Medjutim, osnovna podela KMM polazi od tri kriterijuma [10]:

1. broja koordinatnih mernih osa
2. oblika noseće konstrukcije,
3. metoda merenja.

Po prvom kriterijumu KMM se dele na:

- jednokoordinatne,
- dvokoordinatne i
- trokoordinatne.

Jednokoordinatne merne mašine se koriste za apsolutna i relativna linijska merenja u pravcu koordinatne ose mašine (dužine, širine, visine, prečnici itd.).

Dvokoordinatne merne mašine mere dimenzije i oblike koji leže u nekoj ravni, pri čemu se rezultati merenja mogu izraziti u pravouglim i polarnim koordinatama.

Trokoordinatne merne mašine našle su primenu u prostornim merenjima dimenzija i oblika složenih mernih površina.

Prema drugom kriterijumu mogu se izdvojiti četiri osnovna oblika KMM i to:

- konzolne (vertikalne i horizontalne),
- stubne,
- portalne,
- mostne.

Ovakav redosled odgovara povećanju krutosti mašine uz smanjenje pristupačnosti za opsluživanje.

Do sada su proizvođači KMM razvili veoma velik broj najrazličitijih tipova ovih mašina, koje su standardom ISO (TC3) WG10 - N18 klasifikovane u deset osnovnih grupa, prikazanih na slici 10.

1. KONZOLNA VERTIKALNA KMM SA NEPOKRETNIM STOLOM

Mašina se sastoji od tri pokretne komponente koje mogu da se kreću duž medjusobno normalnih vodjica. Merna glava je povezana sa prvom komponentom koja se kreće vertikalno u odnosu na drugu, čiji je pravac kretanja horizontalan u odnosu na treću komponentu. Treća komponenta konzolnog oblika kreće se horizontalno u odnosu na sto mašine na koji se postavlja merni predmet.

2. KONZOLNA VERTIKALNA KMM SA POKRETNIM STOLOM

Kod ovih tipova KMM merni predmet se postavlja na komponentu koja se kreće u horizontalnom pravcu u odnosu na osnovu mašine. Stub konzolnog oblika, koji se kreće u pravcu normalnom na pravac kretanja stola, nosi element sa kojim se povezuje merna glava i koji se kreće vertikalno u odnosu na konzolu.

3. KONZOLNA HORIZONTALNA KMM

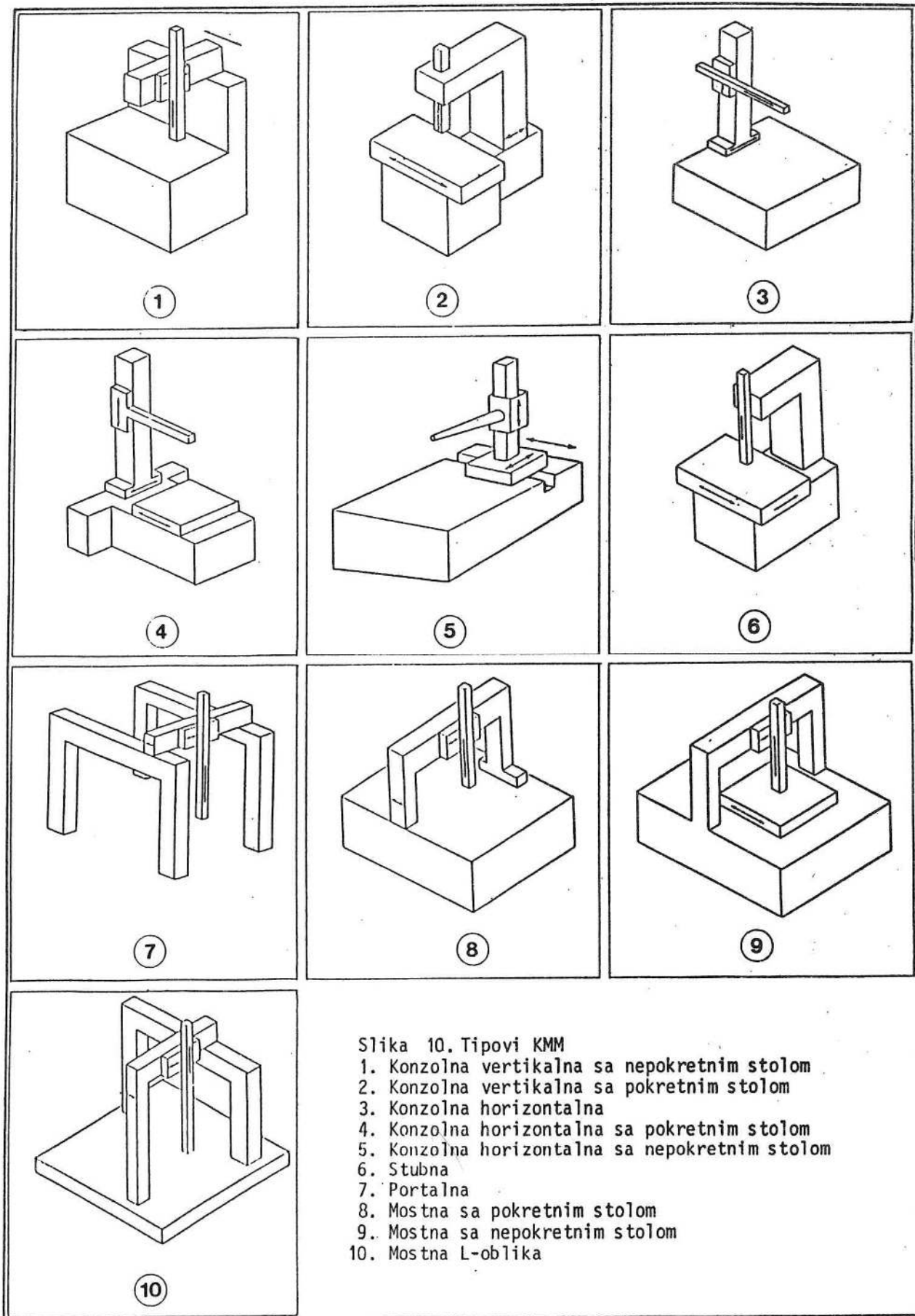
Mašine ovog tipa sastoje se od tri pokretne komponente koje mogu da se kreću duž medjusobno normalnih vodjica. Merna glava je povezana sa prvom komponentom koja se kreće vertikalno u odnosu na treću komponentu koja se kreće horizontalno u odnosu na osnovu mašine na koju se postavlja predmet merenja.

4. KONZOLNA HORIZONTALNA KMM SA POKRETNIM STOLOM

Horizontalna komponenta konzolnog oblika kreće se vertikalno u odnosu na stub sa kojim je povezana, a koji se kreće horizontalno u odnosu na osnovu mašine po kojoj se u horizontalnom pravcu kreće radni sto.

5. KONZOLNA HORIZONTALNA KMM SA NEPOKRETNIM STOLOM

Nosač merne glave konzolnog oblika povezan je sa komponentom koja ima mogućnost kretanja u vertikalnom pravcu duž stuba koji je postavljen na nosaču koji može da se kreće u horizontalnoj rav-



Slika 10. Tipovi KMM

1. Konzolna vertikalna sa nepokretnim stolom
2. Konzolna vertikalna sa pokretnim stolom
3. Konzolna horizontalna
4. Konzolna horizontalna sa pokretnim stolom
5. Konzolna horizontalna sa nepokretnim stolom
6. Stubna
7. Portalna
8. Mostna sa pokretnim stolom
9. Mostna sa nepokretnim stolom
10. Mostna L-oblika

ni. Merni predmet se postavlja na nepokretni sto.

6. *STUBNA KMM*

Sto mašine ima mogućnost kretanja u horizontalnoj ravni (u pravcu dveju osa), a nosač merne glave, koji je povezan sa vertikalnim stubom, u vertikalnom pravcu u odnosu na sto.

7. *PORTALNA KMM*

KMM ove klase imaju dva vodeća elementa podignuta iznad osnove mašine sa obe strane. Po njima se u horizontalnom pravcu kreće element sa kojim je povezana komponenta koja nosi držač merne glave i koja ima mogućnost kretanja u horizontalnom pravcu, normalnom na pravac kretanja portala.

8. *MOSTNA KMM SA POKRETNIM STOLOM*

I ovaj tip mašine ima tri osnovne komponente koje mogu da se kreću duž međusobno normalnih vodjica. Sa prvom komponentom, koja može da se kreće vertikalno u odnosu na drugu komponentu, povezana je merna glava. Druga komponenta ima mogućnost horizontalnog kretanja u odnosu na treću komponentu koja je postavljena na dva vertikalna nosača (noge) koji mogu da se kreću u horizontalnom pravcu po osnovi mašine.

9. *MOSTNA KMM SA NEPOKRETNIM MOSTOM*

Kod ovog tipa mašine mostna struktura je čvrsto povezana sa osnovom mašine na koju je postavljen sto sa mogućnošću kretanja u horizontalnom pravcu. U odnosu na sto na koji se postavlja merni predmet, kreće se u vertikalnom pravcu element koji nosi mernu glavu i koji je povezan sa komponentom koja ima mogućnost kretanja u horizontalnom pravcu duž nepokretne mostne strukture.

10. MOSTNA KMM L-OBLIKA

Kod ovih KMM merna glava je povezana sa komponentom koja se kreće vertikalno u odnosu na element sa kojim je povezana, a koji ima mogućnost kretanja u horizontalnom pravcu po nosećoj strukturi L-oblika. Ova komponenta se kreće horizontalno po dvema vodjicama - jednoj, postavljenoj u nivou osnove mašine ili niže i drugoj, podignutoj iznad nje.

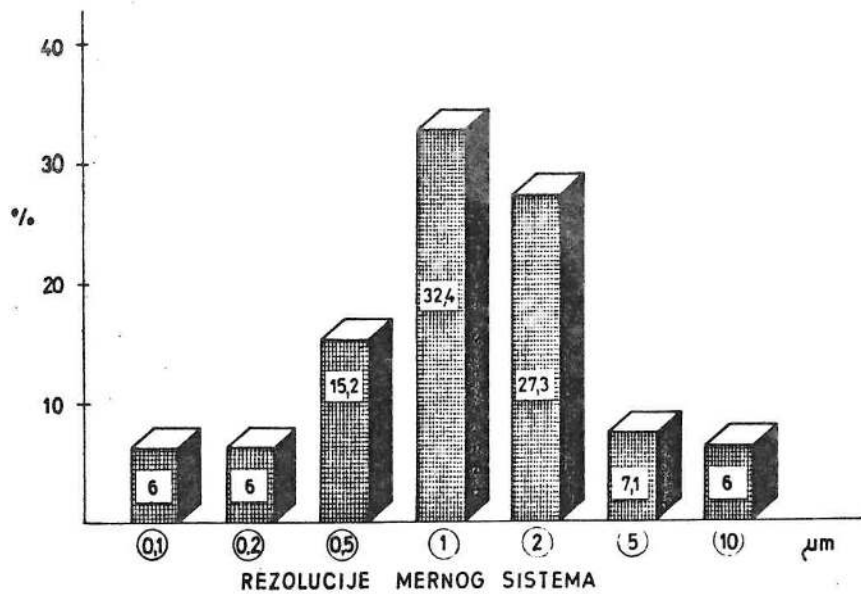
Prema trećem kriterijumu, odnosno prema metodu merenja, KMM se mogu podeliti u dve osnovne grupe i to na mašine sa:

- relativnom metodom merenja,
- apsolutnom metodom merenja.

Prva metoda se karakteriše time što se mere stvarne dimenzije ili oblik u odnosu na bazu, a tekuća odstupanja od nominalnih vrednosti dimenzija ili oblika odredjuju se pomoću računara.

Analizirajući KMM sa stanovišta njihovih konstruktivnih i eksploatacionih osobina, može se govoriti o sledećim osnovnim karakteristikama koje poseduju KMM [9, 10]:

- metrološka univerzalnost, odnosno mogućnost pristupa mernog pipka bilo kojoj mernoj tački na površinama mernih predmeta najstroženije konfiguracije,
- visoka rezolucija, tačnost i pouzdanost merenja. Mnoge numerički upravljane KMM imaju rezoluciju manju od μm . Na slici 11 je dat pregled rezolucija razvijenih KMM dobijen na osnovu analize 84 konstrukcije različitih proizvođača,
- visoka proizvodnost, sa velikim brzinama izvodjenja metroloških operacija koje dopuštaju kontrolu čak i serija izradjenih delova. Ovo je moguće zahvaljujući razvijenim upravljačkim programima koji drastično smanjuju glavna i pomoćna vremena merenja u odnosu na konvencionalnu mernu tehniku,
- potpuna automatizacija skoro svih metroloških radnih ciklusa, uključujući i pomoćne operacije vezane za kalibrisa-



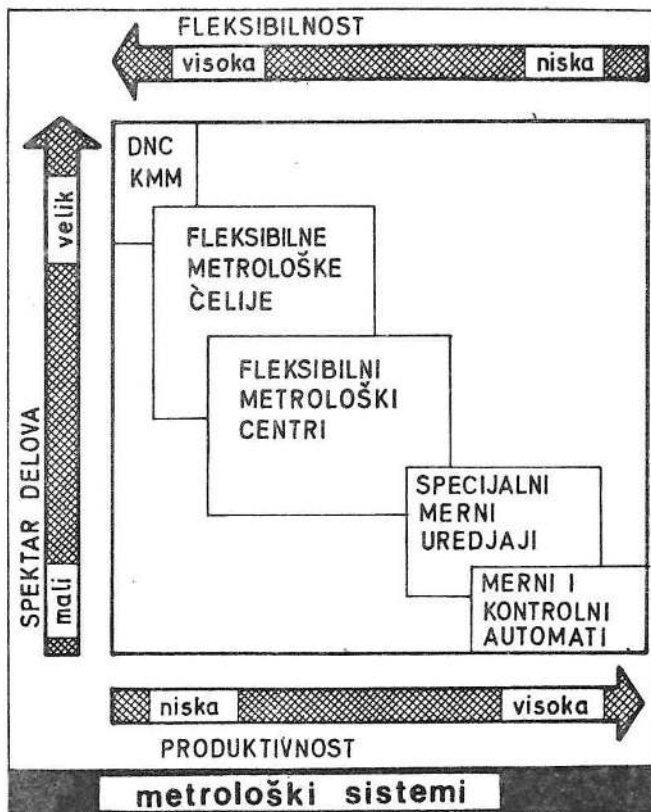
Slika 11. Pregled primenjenih rezolucija mernih sistema KMM [11]

nje, za izmenu mernih glava i paleta sa mernim predmetima,

- visoka fleksibilnost, odnosno brz i jednostavan prelazak sa jednog metrološkog zadatka na drugi,
- niski ukupni troškovi metroloških procesa, što je u direktnoj vezi sa visokom proizvodnošću KMM,
- relativno jednostavna i brza priprema, kalibracija, nameštanje radnog predmeta, programiranje i rukovanje KMM. Ovo je moguće obzirom da izvodjenje metroloških operacija u najvećem broju slučajeva ne zahteva nikakve pomoćne pribo- re a time ni upotrebu tačnog postavljanja mernog predmeta u mernu poziciju. Već je rečeno da se očitavanje vrednosti mernih veličina može vršiti od bilo koje tačke u mernom opsegu zahvaljujući elektronskom računaru koji preračunava izmerene vrednosti dimenzija iz koordinatnog sistema mašine u koordinatni sistem mernog predmeta.

Na osnovu izloženog mogu se izdvojiti četiri ključne karakteristike koje ove sisteme svrstavaju u klasu najvišeg metrološkog nivoa:

- univerzalnost



Slika 12. Oblasti primene različitih koncepata kontrole [11]

- fleksibilnost
- tačnost
- produktivnost,

što delimično ilustruje i slika 12.

5.0. UMETO ZAKLJUČKA

Koordinatne merne mašine danas predstavljaju jedne od najsavremenijih metroloških sistema koji zahvaljujući svojoj univerzalnosti, fleksibilnosti, tačnosti i produktivnosti omogućavaju efikasno rešavanje svih mernih zadataka koji se pojavljuju u praksi. O intenzivnom razvoju KMM govori i činjenica da su u svom dvadesetogodišnjem razvoju, do industrijske primene dovedena četiri tehnološka nivoa ovih mašina koje su našle primenu kako u konvencionalnim tehnološkim sistemima, tako i u sistemima zasnovanim na bazi fleksibilne automatizacije. Numerički upravljane KMM su zahvaljujući napred navedenim osobinama, kao i razvijenoj programskoj

podršci, postale osnovnim elementom gradnje fleksibilnih metroloških sistema (fleksibilni metrološki modul, fleksibilni metrološki centar, fleksibilna metrološka ćelija) čija je oblast primene prikazana na slici 12.

6.0. LITERATURA

- |1| Bambach, Pfeifer, Göluke, Stöferle i dr., Rationale Qualitätssicherung durch Prüfplanung und objektivierte Meßmethoden, Industrie anzeiger, (1978), 70.
- |2| Cepkov H., Izmerenie prostranstveno-složeni poverhnosti na koordinatni izmeriteljnih mašin, Stanki i instrument, (1982), 11.
- |3| Herzog K., Opton Mehrkoordinatenmeßtechnik, Hardware-Software - Einsatzgebiete, Opton Information 91, Oberkochen, 1980.
- |4| Kiesel B., Datenerfassung in der Längemeßtechnik, VDI-Z, 128, (1986), 6.
- |5| Kovačević R., Stanić, J., Računari - NC-CNC-DNC, Naučna knjiga, Beograd, 1987.
- |6| Majstorović, V., Stanić, J., Numerički upravljane merne mašine i fleksibilna automatizacija, Konferencija "Nove tehnologije u strategiji tehnološkog razvoja industrije prerade metala", Herceg Novi, 1983.
- |7| Majstorović, V., Stanić J., Fleksibilna automatizacija u proizvodnoj metrologiji, seminar "Inovacija i automatizacija u proizvodnoj mernoj tehnici", VTŠ, Maribor, 1984.
- |8| Standard ISO/TC3/WG 10
- |9| Stanić J., Tehnološki merni sistemi, Mašinski fakultet, Beograd, 1985.
- |10| Stanić, J., Majstorović V., Primena, podela i strukturne jedinice NUMM, prvi medjunarodni seminar "Fleksibilna automatizacija u proizvodnoj metrologiji", Beograd, 1988.
- |11| Vasić S., Koordinatne merne mašine i njihova integracija u fleksibilne proizvodne sisteme, seminarski rad, Fakultet tehničkih nauka, Institut za proizvodno mašinstvo, Novi Sad, 1988.