

<https://doi.org/10.24867/JPE-1994-11-127>

ORIGINALNI NAUČNI RAD

Pejović, B.* , Gatalo, R.**

JEDAN PRIMER IDENTIFIKACIJE TERMIČKOG PONAŠANJA KARAKTERISTIČNE NOSEĆE STRUKTURE MAŠINE ALATKE

AN EXAMPLE OF IDENTIFICATION OF THERMAL BEHAVIOUR OF A CHARACTERISTIC MACHINE TOOL SUPPORT STRUCTURE

Summary

The paper presents a model of developed software for estimation of thermal behaviour of machine tools support structure in non-stationary cases, which allows behaviour analysis of various construction solutions. Temperatures and temperature displacements were estimated as main thermal characteristics by use of finite elements method.

A part of estimation and analysis results from a case study of specific machine tool spindle-arrangement is presented. Power generated by friction in the main-spindle bearings was adopted as main heat source with invariable intensity. Also considered was a heat-sink effect produced by lubrication and cooling of given bearings. In definition of basic differential equation for heat transmission, all boundary conditions were reduced to boundary conditions of the second type.

Regardless of certain deviations between analytical and numerical experimental results, the proposed method is applicable to various kinds of comparisons (for varying geometrical shapes, materials and heat loads) in thermal estimation of elements of machine-tool support structure. The designer is thus given opportunity, well in the design stage, to foresee the behaviour of machine tool structure in exploitation.

*) Pejović Branko, dipl.ing., projektant, Fabrika alatnih mašina ILR, Železnik - Beograd

**) Gatalo dr Ratko, dipl.ing., red.prof., Institut za proizvodno mašinstvo, Fakultet tehničkih nauka, Novi Sad, V. Perića Valtera br.2.

Rezime

U radu je prikazan razvoj programskog paketa za proračun termičkog ponašanja nosećih struktura mašina alatki za nestacionarne uslove koji omogućava i analizu ponašanja različitih konstrukcionih rešenja. Proračunom su određene temperature i temperaturna pomeranja kao glavne temperaturske karakteristike, pri čemu je primenjena numerička metoda konačnih elemenata. Za primenu razvijenih računarskih programa neophodni su računarski sistemi relativno većeg kapaciteta.

Za razvijeni programski paket prikazani su parcijalni rezultati proračuna i analize za konkretni primer jednog vreteništa mašine alatke. I pored izvesnih odstupanja analitičko-numaričkih od eksperimentalnih rezultata, metodu je moguće primeniti kod raznih komparacija pri termičkom proračunu mašina alatki.

1.0 UVOD

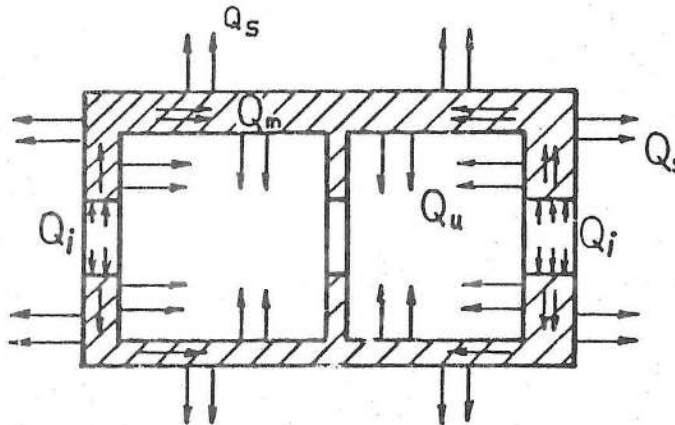
Razvoj mašina alatki postavlja pred projektanta sve strožije zahteve kako pri njihovom statičkom i dinamičkom tako i pri termičkom proračunu. Pri tome su za ponašanje mašine alatke u eksploatacionom uslovima od posebnog značaja, analiza, proračuni i provere nosećih struktura ovih mašina.

Istraživanje temperaturskih svojstava, posebno deformacija kao poremećajnog podsistema posebno je značajno kod mašina visoke tačnosti, mašina koje rade u više smena kao i kod mašina sa dugačkim postoljima. Ni u drugim slučajevima ne smeju se zanemariti toplotni uticaji obzirom da se kod savremenih mašina nedovoljna radna tačnost dovodi u vezu sa njihovim lošim temperaturskim ponašanjem. U tom slučaju greške obrade koje mogu biti izazvane statičkim i dinamičkim ponašanjem mašina alatki mogu da budu male ako se uporede sa greškom kao posledicom temperaturskog uticaja.

Zbog toga je u ovom radu učinjen pokušaj da se postave matematičke podloge i razvije programski paket za proračun termičkog ponašanja elemenata noseće strukture mašina alatki.

2.0 OSNOVNE PODLOGE ZA RAZVOJ PROGRAMSKOG PAKETA ZA MODELIRANJE TERMIČKOG PONAŠANJA MAŠINA ALATKI

Kao noseća struktura za termičku identifikaciju usvojeno je vretenište iz razloga što ono predstavlja "srce" svake mašine alatke sa glavnim obrtnim kretanjem. U njemu je smešteno glavno vreteno sa znatnim izvorima toplote, pa kod njega mora biti obezbeđena ne samo statička i dinamička krutost već i termička stabilnost. Na osnovu geometrijskog modela vreteništa mašine alatke može se formirati termički model (sl.1).



Sl.1 Termički model vreteništa mašine alatke
Fig.1 Thermal model of machine-tool spindle arrangement

Oznake na prikazanom modelu imaju sledeće značenje:

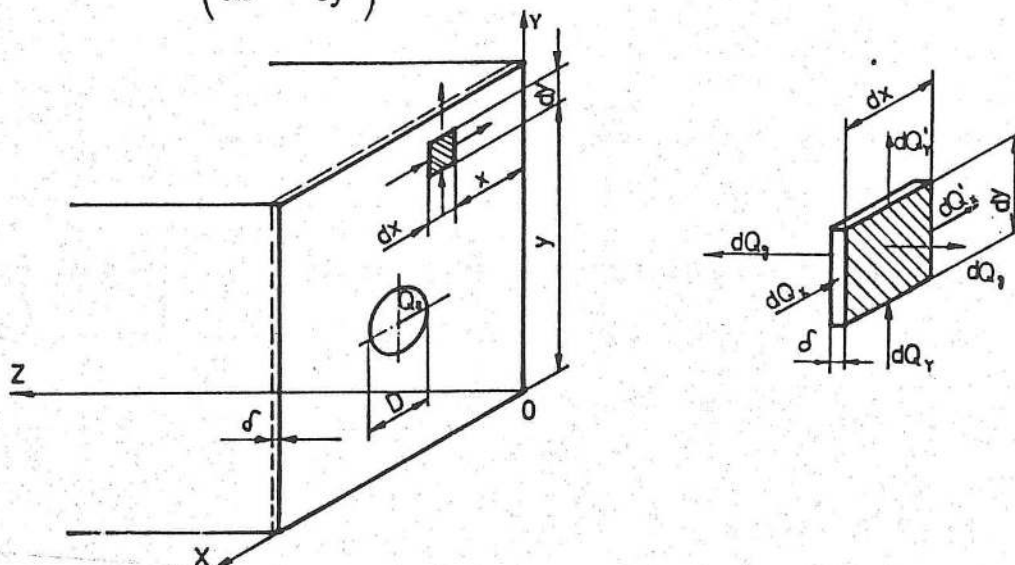
- Q_i - toplota proizvedena radom sile trenja u ležištima glavnog vretena (lokalni konstantni toplotni izvori)
- Q_s - spoljašnje odvođenje toplote koje obuhvata prirodnu konvekciju i zračenje
- Q_u - unutrašnje odvođenje toplote koje takođe obuhvata konvekciju i zračenje
- Q_m - toplota usled provođenja kroz zidove vreteništa

Obzirom da se najveća količina toplote provodi na mestima ležaja glavnog vretena, ostali toplotni izvori su zanemareni. U slučaju postojanja trećeg ležaja potrebno je uzeti u obzir i njegov toplotni izvor.

2.1 Temperatursko polje

Polazeći od termičkog modela, predpostavljajući da nema promene temperature po debljini i uzimajući u obzir spoljašnje odavanje toplote, primenom energetskog bilansa količine dovedene i odvedene toplote u odnosu na promenu unutrašnje energije, moguće je za dvodimenzionalno temperatursko polje izvesti parcijalnu nestacionarnu diferencijelnu jednačinu, (sl.2) u obliku:

$$\lambda \left(\frac{\partial^2 T}{\partial x^2} + \frac{\partial^2 T}{\partial y^2} \right) - \frac{\alpha_1 + \alpha_2}{\delta} T = \rho \cdot c \cdot \frac{\partial T}{\partial t} \dots \dots \dots (1)$$



Sl.2 Model za definisanje osnovne diferencijalne jednačine provođenja toplote
 Fig.2 Model for definition of basic differential equation of heat transfer

veličine x i y u jednačini (1) su:

- λ [N/mK] - koeficijent provođenja toplote
- α_1, α_2 [W/m²K] - koeficijent površinskog odavanja toplote sa spoljašnje i unutrašnje strane modela (obuhvata konvekciju i zračenje)
- ρ [kg/m³] - gustina materijala
- c [J/kgK] - specifična toplota

δ [m]	- debljina elementa modela
T [°K]	- relativna temperatura
t [s]	- vreme

Obzirom da su dimenzije modela u praksi konačne to prostiranje toplote prema jednačini (1) menjaju početni i granični uslovi.

Za početne uslove može se uzeti da je u trenutku vremena $t=0$, poznata početna temperatura modela

$$T(x, y, t) = T_0(x, y) \dots \dots \dots (2)$$

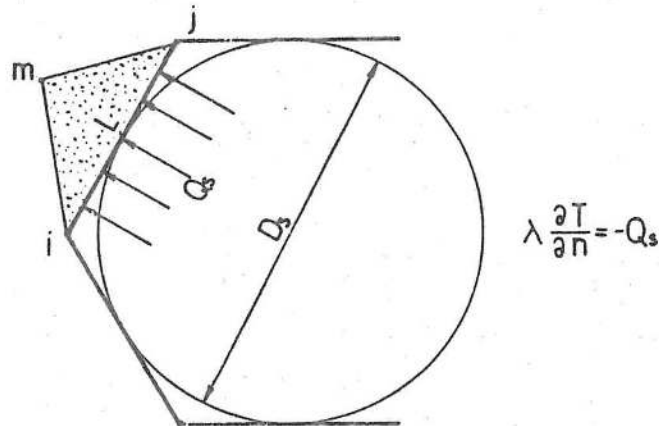
gde je T_0 temperatura okoline.

Analizom razmene toplote između konstantnog toplotnog izvora koji deluje po konturi otvora ležaja tj. po obimu površine prečnika D_s , može se napisati granični uslov II vrste u obliku:

$$\lambda \cdot \frac{\partial T}{\partial n} = -Q_s \dots \dots \dots (3)$$

Ovde je u pitanju toplotni izvor Q_s [W/m²] koji deluje po cilindričnoj površini $A_s = D_s \cdot \pi \cdot \delta$, dok je "n" normala na izotermnu površinu (sl.3).

Očigledno da je količina toplote izvora Q_s po elementarnoj površini sloja konture otvora ležišta jednaka količini koja se ostvaruje provođenjem kroz istu površinu.



Sl.3 Šematski prikaz termičkog graničnog uslova
Fig.3 Diagram of a thermal boundary condition

Prema sl.3, se vidi da je krug prečnika D_s aproksimiran sa pravilnim mnogougлом, zbog primene metode konačnih elemenata.

Diferencijalna jednačina (1) sa graničnim uslovom (3) nema analitičko rešenje. Obzirom na primenu metode konačnih elemenata, rešavanje jednačine je najpogodnije izvesti metodom Galerkina, pri čemu se dobija rešenje u obliku:

$$P_{ij} T_i + B_{ij} \frac{\partial T_i}{\partial t} + F_j = 0 \dots \dots \dots (4)$$

Ovu, osnovnu jednačinu konačnog elementa je pogodno napisati u matricnom obliku:

$$[P]_{(e)}\{T\}_{(e)} + [B]_{(e)}\left\{\frac{\partial T}{\partial t}\right\}_{(e)} + \{F\}_{(e)} = 0 \dots\dots\dots (5)$$

Matrica $[P]_{(e)}$ sastoji se iz matrice koja opisuje provođenje toplote $[P_1]_{(e)}$, i matrice $[P_2]_{(e)}$ koja opisuje površinsko odavanje toplote, pri čemu je:

$$[P]_{(e)} = [P_1]_{(e)} + [P_2]_{(e)}$$

odnosno:

$$[P_1]_{(e)} = \lambda f \left(\frac{\partial [b]^T}{\partial x} \cdot \frac{\partial [b]}{\partial x} + \frac{\partial [b]^T}{\partial y} \cdot \frac{\partial [b]}{\partial y} \right) dA \dots\dots\dots (6)$$

$$[P_2]_{(e)} = \frac{\alpha_1 + \alpha_2}{\delta} \int [b]^T \cdot [b] dA \dots\dots\dots (6)$$

U relacijama (6), $[b]$ odnosno $[b]^T$, predstavljaju interpolacijsku odnosno njenu transponovanu matricu, dok je dA elementarna površina.

Matrica $[B]_{(e)}$, uz nestacionaran član, računa se prema,

$$[B]_{(e)} = \rho \cdot c f [b]^T \cdot [b] \cdot dA \dots\dots\dots (7)$$

Vektor toplotnog izvora, računa se kao,

$$\{F_i\}_{(e)} = -Q_s \int [b]^T dS \dots\dots\dots (8)$$

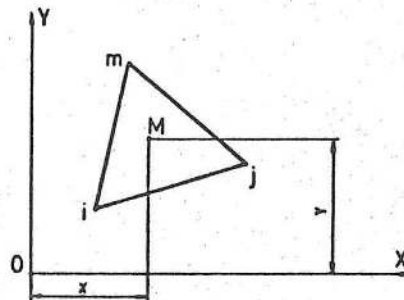
ovde je dS elementarna površina po kojoj dejstvuje toplotni izvor.

Očigledno, nakon analitičkog usledio je numerički pristup problemu, pošto se proračun sprovodi tako da bude prilagođen razradi generalnih programa za računar.

Za konačni element oblika trougla (sl.4), uz pretpostavljenu linearnu zavisnost prostiranja temperatura po konačnom elementu u zavisnosti od x, y ,

$$T = c_1 + c_2x + c_3y$$

moguće je izvesti interpolacijsku matricu $[b]$ u zavisnosti od koordinata temena i tekućih koordinata x, y .



Sl.4 Konačni element oblika trougla
Fig. 4 Triangle-shaped finite element

Na bazi poznate interpolacijske matrice $[b]$, prema relacijama (6), (7) i (8), integraljenjem se dolazi do sledećih matrica za konačni element:

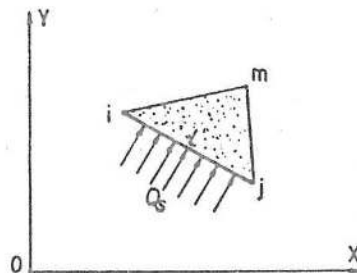
$$[P_1]_{(e)} = \frac{\lambda}{4A} \begin{bmatrix} y_{jm}^2 + x_{mj}^2 & y_{jm}y_{mi} + x_{mj}x_{im} & y_{jm}y_{ij} + x_{mj}x_{ij} \\ y_{jm}y_{mi} + x_{mj}x_{im} & y_{mi}^2 + x_{im}^2 & y_{mi}y_{ij} + x_{im}x_{ij} \\ y_{jm}y_{ij} + x_{mj}x_{ij} & y_{mi}y_{ij} + x_{im}x_{ij} & y_{ij}^2 + x_{ij}^2 \end{bmatrix} \dots (9)$$

$$[P_2]_{(e)} = \frac{(\alpha_1 + \alpha_2) \cdot A}{12 \cdot \delta} \begin{bmatrix} 2 & 1 & 1 \\ 1 & 2 & 1 \\ 1 & 1 & 2 \end{bmatrix} \dots \dots \dots (10)$$

$$[B]_{(e)} = \frac{\rho \cdot c \cdot A}{12} \begin{bmatrix} 2 & 1 & 1 \\ 1 & 2 & 1 \\ 1 & 1 & 2 \end{bmatrix} \dots \dots \dots (10)$$

U izrazu (9) dvojni indeksi predstavljaju razlike koordinata čvorova konačnog elementa, naprimer $x_{ij} = x_i - x_j$, itd.

Za slučaj posmatranog površinskog toplotnog izvora Q_s [W/m²], snaga toplotnog izvora kojom je opterećen konačni element izražena u [W], je (sl.5),



Sl.5 Elementarni toplotni izvor KE
Fig.5 Elementary heat source in FE

$$Q_s = \frac{Q_w}{S} = \frac{Q_w}{L \cdot \delta} \dots \dots \dots (11)$$

Integraljenjem, prema jednačini (8), po odgovarajućoj dužini odnosno površini trouglastog konačnog elementa, može se dobiti vektor toplotnog izvora:

$$\{F_i\}_{(e)} = -\frac{Q_w}{2\delta} \begin{bmatrix} 1 \\ 1 \\ 0 \end{bmatrix} = -\begin{bmatrix} f_i \\ f_j \\ f_m \end{bmatrix} \dots \dots \dots (12)$$

Na osnovu prethodnog, može se prema relaciji (5) napisati konačna jednačina za konačni element oblika trougla u vidu

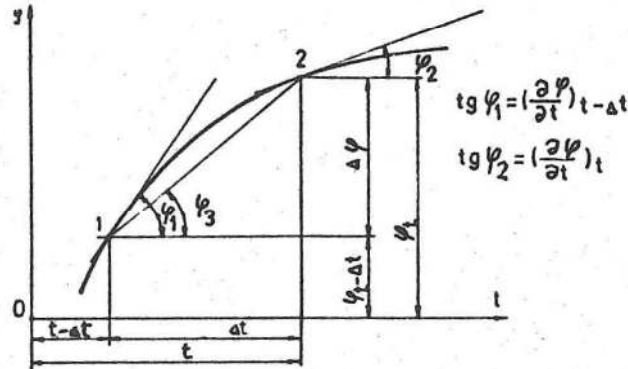
$$\begin{bmatrix} P_{11} & P_{12} & P_{13} \\ P_{21} & P_{22} & P_{23} \\ P_{31} & P_{32} & P_{33} \end{bmatrix} \cdot \begin{bmatrix} T_i \\ T_j \\ T_m \end{bmatrix} + \begin{bmatrix} B_{11} & B_{12} & B_{13} \\ B_{21} & B_{22} & B_{23} \\ B_{31} & B_{32} & B_{33} \end{bmatrix} \cdot \begin{bmatrix} \frac{\partial T_i}{\partial t} \\ \frac{\partial T_j}{\partial t} \\ \frac{\partial T_m}{\partial t} \end{bmatrix} = \begin{bmatrix} f_i \\ f_j \\ f_m \end{bmatrix} \dots \dots \dots (13)$$

U prethodnom izrazu T_i , T_j , T_m , predstavljaju temperature u čvorovima konačnog elementa (KE), dok f_i , f_j , f_m obuhvataju opterećenje usled dejstva izvora toplote za iste čvorove. Jednostavno se može dokazati da relacija (13) važi i za KE oblika trougla postavljen proizvoljno u prostoru. Takođe jednačina strukture mora biti analognog oblika sa jednačinom KE (5) i dobija se sumiranjem po svim KE:

$$[P] \cdot \{\varphi\} + [B] \cdot \frac{\partial\{\varphi\}}{\partial t} = -\{F_i\} \dots \dots \dots (14)$$

U jednačini (14) $\{\varphi\}$ je temperaturski vektor za ceo sistem strukture odnosno celu strukturu, dok $\{F_i\}$ predstavljaju vektor toplotnog izvora iste strukture, $[P]$ i $[B]$ su odgovarajuće matrice, za celu strukturu.

Za rešavanje diferencijalne jednačine sistema (14) najpogodnija je metoda desnih diferencija (sl.6), prema kojoj se dobija $\{\varphi\}_{(e)}$ u bilo kom trenutku vremena t:



Sl.6 Grafički prikaz metode desnih diferencija
Fig.6 Graphical representation of the right-differential method

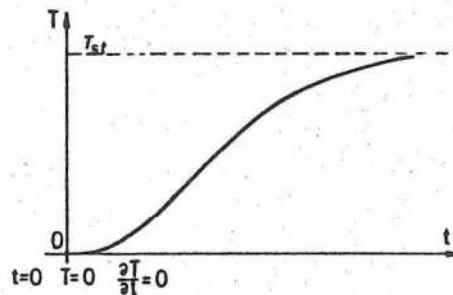
$$\{\varphi\}_t = ([P] + \frac{2}{\Delta t} [B])^{-1} \cdot ([B] \cdot \left(\left\{ \frac{\partial\varphi}{\partial t} \right\}_{t-\Delta t} + \frac{2}{\Delta t} \{\varphi\}_{t-\Delta t} \right) - \{F_i\}) \quad (15)$$

Izvod ovog vektora u istom trenutku je,

$$\left\{ \frac{\partial\varphi}{\partial t} \right\}_t = \frac{2}{\Delta t} (\{\varphi\}_t - \{\varphi\}_{t-\Delta t}) - \left\{ \frac{\partial\varphi}{\partial t} \right\}_{t-\Delta t} \dots \dots \dots (16)$$

Obzirom da je u trenutku $t=0$, $T=0$, to je $\{\varphi\}_{t=0} = 0$. Prema uslovima izvođenja jednačine interval Δt je dovoljno mali. Za slučaj da temperaturske promene nisu suviše brze, biće $\left\{ \frac{\partial\varphi}{\partial t} \right\}_{t=0} = 0$. Prema ovako definisanim početnim uslovima (sl.7), moguće je primeniti iterativni postupak za određivanje vektora $\{\varphi\}_t$ u bilo kom trenutku vremena.

Vektor stacionarnog temperaturskog polja, dobija se za $\frac{\partial\{\varphi\}}{\partial t} = 0$ odnosno za $t \rightarrow \infty$, prema jednačini (14):



Sl.7 Početni uslovi za krive promene temperature sa vremenom
Fig. 7 Initial conditions for variation of temperature as function of time

$$\{\varphi\}_t^{st} = - [P]^{-1} \cdot \{F_i\} \dots \dots \dots (17)$$

Na kraju se napominje da pri primeni jednačine (15) za prostorne strukture nije potrebna nikakva transformacija iz lokalnog u apsolutni koordinatni sistem, jer su sve matrice i svi vektori jednaki u oba sistema.

2.2 Temperaturska pomeranja

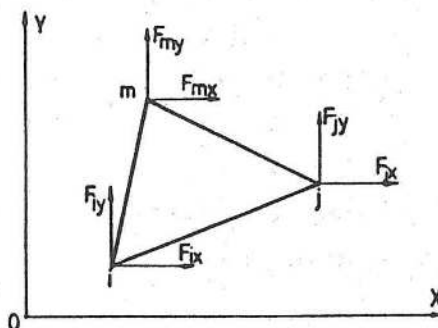
Polazeći od osnovne statičke jednačine KE i uzimajući u obzir vektor temperaturskog opterećenja $\{F^t\}_{(e)}$, moguće je napisati osnovnu jednačinu

$$\{F\}_{(e)} = [K]_{(e)} \{U\}_{(e)} + \{F^t\}_{(e)} \dots \dots \dots (18)$$

Vektor $\{F^t\}$ je funkcija temperatura čvorova KE, elastičnih konstanti α_i , E , ν , debljine KE δ , i razlike koordinata čvorova:

$$\{F^t\}_{(e)} = - \frac{\alpha_i \cdot E \cdot \delta}{6 \cdot (1 - \nu)} \begin{Bmatrix} y_{jm} \\ -x_{jm} \\ y_{mi} \\ -x_{mi} \\ y_{ij} \\ -x_{ij} \end{Bmatrix} (T_i + T_j + T_m) \dots \dots \dots (19)$$

Jednačina (19) izvedena je u teoriji termoelastičnosti. Vidi se da je ovaj vektor za slučaj ravanskog stanja reda 6×1 , (sl.8)



Sl.8 Komponente temperaturskog vektora opterećenja KE oblika trougla
Fig.8 Temperature-load vector componetes for a triangle-shaped FE

Matrica krutosti $[K]_{(e)}$, vektor spoljašnjeg opterećenja $\{F\}_{(e)}$ kao i vektor pomeranja $\{U\}_{(e)}$ u jednačini (18), za slučaj ravanskog stanja su reda 6×6 odnosno 6×1 , i formiraju se kao u statici nosećih struktura.

Za slučaj prostornog prikazivanja neophodno je u jednačini (18) odgovarajuće vrste i kolone podmatrica i podvektora proširiti nulama, tako da će red matrice $[K]_{(e)}$ biti 9×9 dok će vektori sila i pomeranja biti 9×1 . Osnovna matrična jednačina (18), može se napisati u obliku:

$$\begin{bmatrix} [K_{11}] & [K_{12}] & [K_{13}] \\ [K_{21}] & [K_{22}] & [K_{23}] \\ [K_{31}] & [K_{32}] & [K_{33}] \end{bmatrix} \begin{Bmatrix} U_1 \\ U_2 \\ U_3 \end{Bmatrix} = \begin{Bmatrix} F_1 \\ F_2 \\ F_3 \end{Bmatrix} - \begin{Bmatrix} F_1^t \\ F_2^t \\ F_3^t \end{Bmatrix} \dots \dots \dots (20)$$

Svaki element noseće strukture mašine alatke mora biti stabilno oslonjen, pa je uvek izvestan broj čvornih pomeranja u osloncima strukture poznat. Ovo su početni ili granični uslovi. Zbog konjugovane veze između sila i pomeranja, tj. kadu su jedne vrednosti poznate druge nisu i obrnuto, mogu se matrice jednačine preurediti tako da se odvoje poznate od nepoznatih veličina. Pri ovome se polazi od jednačine (18), pri čemu se uzima u obzir i vektor ukupnog spoljašnjeg opterećenja $\{F_u\}$.

Jednačina strukture biće:

$$[K] \cdot \{U\} + \{F^t\} = \{F_u\} \dots \dots \dots (21)$$

Na osnovu predhodnog može se pisati:

$$\begin{bmatrix} K_{ss} & K_{sr} \\ K_{rs} & K_{rr} \end{bmatrix} \begin{Bmatrix} U_s \\ U_r \end{Bmatrix} + \begin{Bmatrix} F_s^t \\ F_r^t \end{Bmatrix} = \begin{Bmatrix} F_s \\ F_r \end{Bmatrix} \dots \dots \dots (22)$$

Vektor pomeranja u tačkama oslonaca strukture je $\{U_r\}=0$, a pošto nema spoljašnjeg opterećenja tada je $\{F_s\}=0$.

Sada jednačina (22) postaje:

$$\begin{bmatrix} K_{ss} & K_{sr} \\ K_{rs} & K_{rr} \end{bmatrix} \cdot \begin{Bmatrix} U_s \\ 0 \end{Bmatrix} = \begin{Bmatrix} -F_s^t \\ F_r - F_r^t \end{Bmatrix} \dots \dots \dots (23)$$

Oдавde se jednostavno dobija nepoznati vektor pomeranja slobodnih čvornih tačaka usled temperaturskog opterećenja

$$\{U_s\} = - [K_{ss}]^{-1} \cdot \{F_s^t\} \dots \dots \dots (24)$$

Na isti način, se iz drugog sistema dobija vektor nepoznatih reakcija tačaka oslonaca, usled dejstva temperaturskog opterećenja:

$$\{F_r\} = [K_{rs}] \cdot \{U_s\} + \{F_r^t\} \dots \dots \dots (25)$$

Jednačina (23) je data za apsolutni koordinatni sistem pa je sve matrice i sve vektore neophodno transformisati iz lokalnog u apsolutni sistem. Ovo se postiže pomoću odgovarajućih transformacionih matrica, obzirom da su primenjeni ravanski KE kod prostorne noseće strukture.

3.0 PRIMER PRIMENE RAZVIJENE METODOLOGIJE NA MODELU VRETENIŠTA STRUGA

Postavljeni računski modeli za određivanje temperatura i pomeranja, numerisanih tačaka prema jednačinama (15) i (24), testirani su na konkretnom modelu vreteništa struga (sl.9).

Osnovni parametri modela prema izvršenoj numeraciji su:

- ukupni broj KE $n_k=604$
- ukupni broj numerisanih tačaka $n_u=300$
- broj tačaka oslonaca $p_0=10$

Broj stepeni slobode za slučaj određivanja temperatura je jednak broju svih čvorova, obzirom da je temperatura skalarna veličina, tj.,

10. izračunavanje temperaturnog vektora $\{\varphi\}_t$, i njegovog izvoda po vremenu $\left\{\frac{\partial \varphi}{\partial t}\right\}_t$ u trenutku "t" na osnovu vrednosti za prethodni interval "t - Δt ", metodom iteracija, do stacionarnog stanja
11. izračunavanje inverzne matrice $(P + \frac{2}{\Delta t} [B])^{-1}$
12. izračunavanje temperaturnog vektora za stacionarno stanje
13. izračunavanje temperatura za slučaj hlađenja, od momenta postizanja stacionarnog stanja, pri čemu je toplotni izvor $\{F_i\}=0$

Računanje temperaturnih pomeranja numerisanih tačaka izvodi se sledećim redosledom:

1. opis konačnih elemenata i definisanje tačaka oslonaca i fiktivnih KE
2. unošenje podataka o elastičnim konstantama α_i , E, ν . Temperature numerisanih tačaka su ulazni podatak i određene su predhodnim proračunom
3. formiranje matrica krutosti za sve KE preko odgovarajućih podmatrica, za apsolutni sistem, uzimajući u obzir transformacionu matricu
4. formiranje matrice sistema, sumiranjem svih podmatrica po svim KE
5. izračunavanje inverzne matrice sistema
6. izračunavanje vektora temperaturnog opterećenja za sistem, sumiranjem vektora za sve KE, pri čemu se vrši prevođenje iz lokalnog u apsolutni sistem
7. izračunavanje vektora temperaturnih pomeranja numerisanih tačaka za razne vremenske intervale do stacionarnog stanja

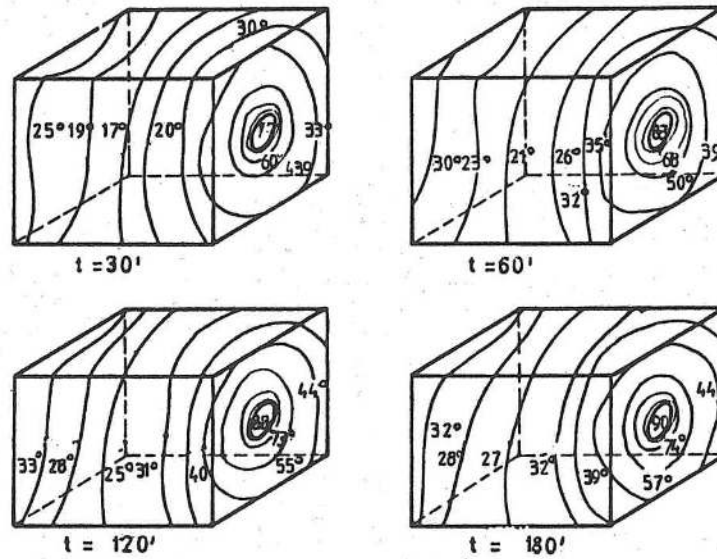
Napominje se da je transformaciona matrica za sve KE zavisna od koordinata numerisanih tačaka, što pojednostavljuje proračun. Isto tako, na mestima čvorova koji ne leže u dve međusobno normalne ravni uvode se fiktivni KE oblika trougla, beskonačno male debljine.

Na osnovu postavljenih algoritama i razvijenih programa, definisana koncepcija je testirana na računarskom sistemu IBM RISC 530 instalisanom na Institutu "M. Pupin" u Beogradu.

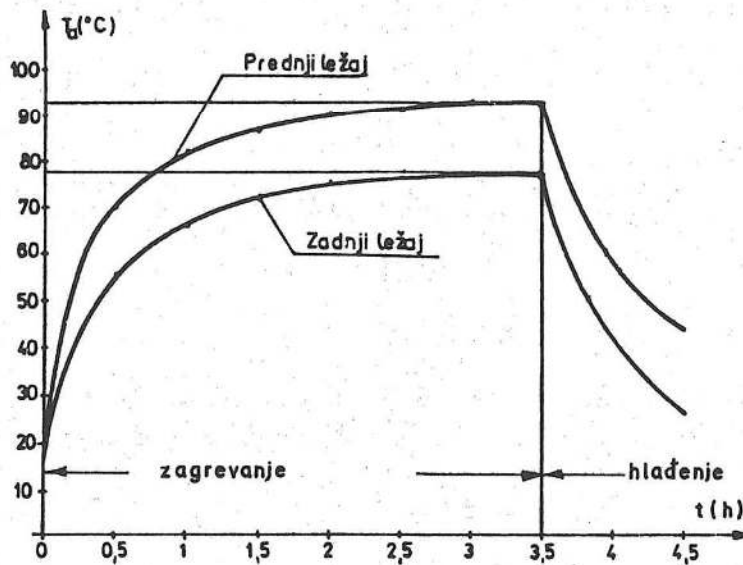
Na osnovu izlaznih rezultata proračuna određena su geometrijska mesta tačaka temperaturnog polja sa istim temperaturama što predstavlja izotermske površine (sl.10).

Na osnovu istih izlaznih rezultata, uz pretpostavku da je temperatura ležaja jednaka temperaturi otvora vreteništa, mogu se dobiti promena temperature prednjeg i zadnjeg ležaja tokom vremena u fazi zagrevanja do stacionarnog stanja, kao i u fazi hlađenja (sl.11)

Za eksperimentalnu verifikaciju računarskog modela odabrane su horizontalna i vertikalna ravan vreteništa, koje prolaze kroz osu glavnog vretena.



SL10 Izoterme modela vreteništa za nestacionarno stanje, dobijene metodom KE
 Fig.10 Isothermal curves of a spindle-arrangement model for non-stationary conditions, generated by FE method

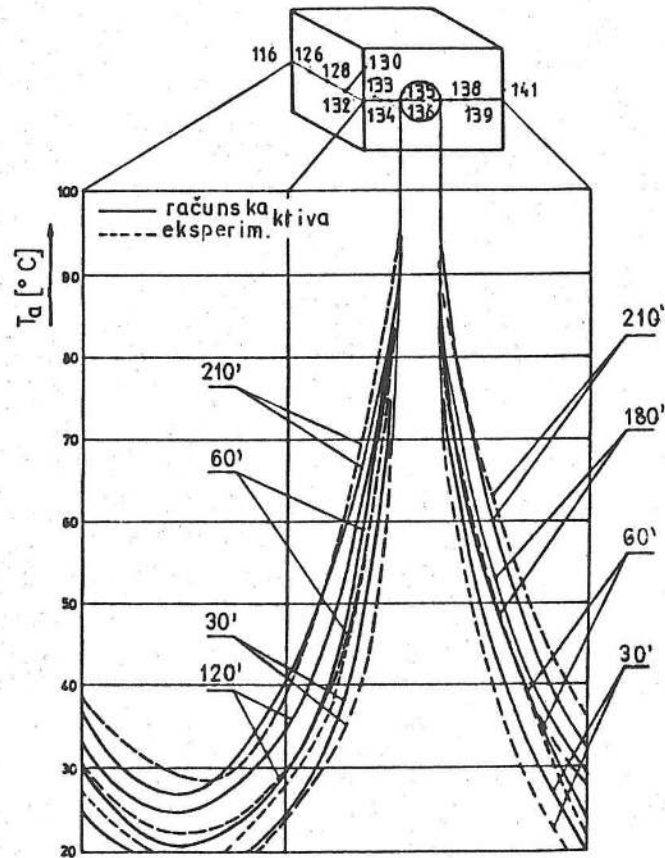


SL11 Krive prosečne promene temperature ležaja vreteništa dobijene metodom KE
 Fig.11 FE-generated curves of average-temperature change for a bearing

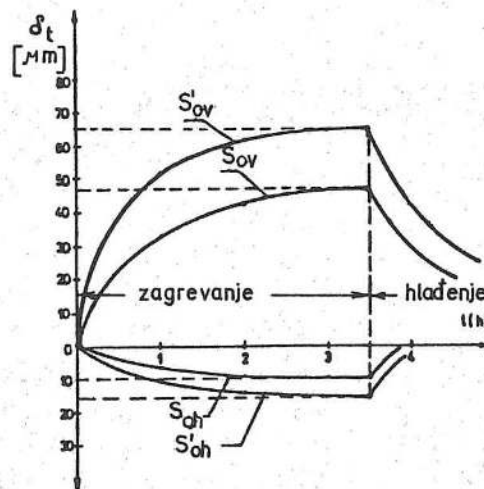
Na sl.12, dati su eksperimentalni i računski rezultati promene temperature za tačke horizontalne ravni prednjeg ležaja, za razne vremenske intervale.

Računsko određivanje pomeranja tačaka središta prednjeg i zadnjeg ležaja izvršeno je posrednom metodom, preko pomeranja tačaka na obimu ležajeva, obzirom da ove tačke ne pripadaju strukturi modela vreteništa. Pri ovome je, kao što je ranije rečeno uzeto u obzir samo toplotno opterećenje modela vreteništa, (sl.13).

Pomeranja tačaka središta ležaja, najviše utiču na prostorni položaj ose glavnog vretena. Na bazi pomeranja datih na sl.13, računskom metodom određena je prostorna promena ose glavnog vretena. Eksperimentalna verifikacija predhodnog, izvršena je

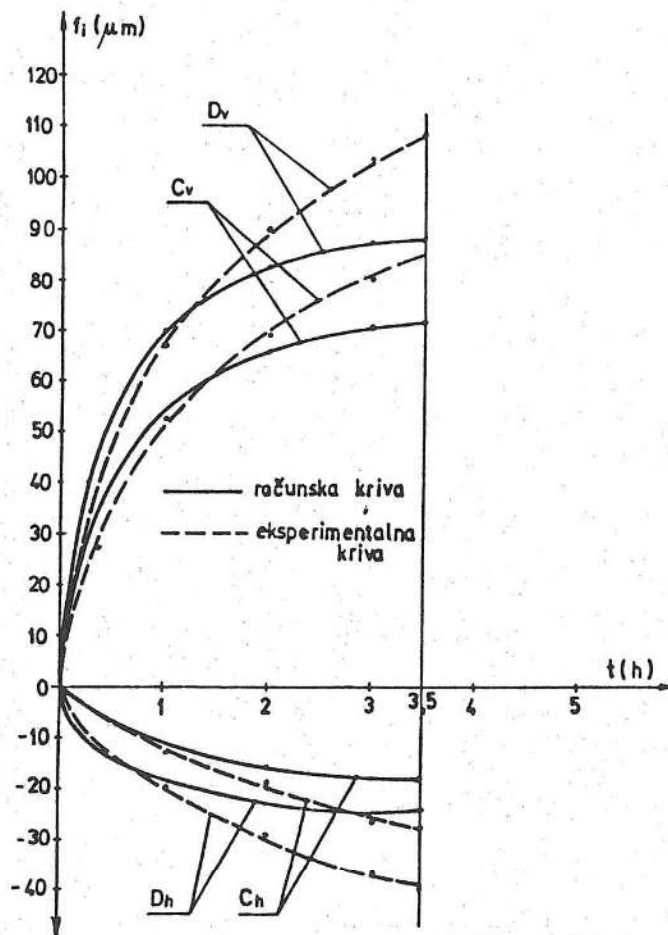


Sl.12 Krive promene temperature tokom vremena za horizontalnu ravan modela vreteništa dobijene eksperimentalno i računski
 Fig.12 Variation of temperature with time in horizontal plane of the spindle-arrangement model - analytical and experimental



Sl.13 Krive računski dobijenih pomeranja prednjeg (S'o) i zadnjeg (S_o) središta ležaja u vertikalnoj (v) i horizontalnoj (h) ravni za slučaj zagrevanja i hlađenja
 Fig.13 Analytically derived displacement of front (S'o) and hind (S_o) bearing centre in vertical (v) and horizontal (h) planes for heating and cooling

merenjem pomeranja karakterističnih tačaka mernog trna. Na sl.14 su date vrednosti pomeranja mernog trna u vertikalnoj i horizontalnoj ravni dobijene eksperimentalnim i računskim putem.



Sl.14 Krive pomeranja tačka mernog trna (C i D), u vertikalnoj (v) i horizontalnoj (h) ravni, tokom vremena dobijene računski i eksperimentalno
 Fig. 14 Variation of displacement of plug gauge (C,D) in vertical (v) and horizontal (h) plane with time - analytical and experimental plane

4.0 ZAKLJUČAK

Definisanje ukupnog toplotnog bilansa modela bazira na dvema osnovnim matricnim jednačinama (15) i (24), pri čemu izračunati temperaturni vektor pomeranja za numerisane tačke modela predstavlja merilo termičkog ponašanja mašine alatke, odnosno pokazatelj kvaliteta. Snaga proizvedena usled trenja u ležajevima glavnog vretena uzeta je kao glavni toplotni izvor čiji se intenzitet tokom vremena ne menja. Takođe je uzeto u obzir i dejstvo toplotnog ponora usled podmazivanja i hlađenja istih ležajeva. Zbog pojednostavljenja, pri izvođenju osnovne diferencijalne jednačine prostiranja toplote, svi granični uslovi su svedeni na granični uslov druge vrste. Za analizu geometrijski složene prostorne noseće strukture, primenjeni su ravanski KE. Usvojena linearna interpolacijska funkcija, uz relativno manje toplotno opterećenje i gušću mrežu KE, daje zadovoljavajuće rezultate.

Razvijeni programski paket omogućuje variranje različitih geometrijskih oblika vreteništa, materijala i toplotnog opterećenja. Na taj način je pružena mogućnost projektantu da još u fazi projektovanja predvidi ponašanje noseće strukture u eksploataciji. Isto tako omogućeno je i otkrivanje eventualno slabih mesta u toplotno opterećenoj strukturi i nalaženje optimalnog oblika.

5.0 LITERATURA

- [1] Kalajdžić, M.: Metod konačnih elemenata u identifikaciji nosećih struktura, Monografija, IAMA, Beograd, 1972.
- [2] Kalajdžić, M.: Metod konačnih elemenata, IAMA, Beograd, 1978.
- [3] Pejović, B.: Prilog temperaturskog ponašanja mašina alatki pri nestacionarnim uslovima na primeru karakteristične noseće strukture, magistarski rad, FTN, Novi Sad, 1993.
- [4] Vukelja, D., Gajić, S.: Analiza toplotnih deformacija mašina alatki, Zbornik radova, Mašinski fakultet, Beograd, 1980.
- [5] Vukelja D.: Termodinamika rezanja, Monografija, IAMA, Beograd, 1970.
- [6] Zienkiewicz, O.C.: The finite element method in engineering science, Mc Graw - Hill, London, 1972.
- [7] Weck, M.: Werkzeugmaschinen, Band 2, VDI Verlag, Dusseldorf, 1979.
- [8] Žukovskij, V.S.: Osnovi teorij teploperedachi, MAŠGIZ, Moskva, 1960.
- [9] Timošenko, S.: Teorija elastičnosti, prevod sa engleskog, Građevinska knjiga, Beograd, 1970.
- [10] Sekulović, M.: Metod konačnih elemenata, Građevinska knjiga, Beograd, 1984.
- [11] Prelog, E.: Metoda konačnih elementov, Fakultet za građevinarstvo, Ljubljana, 1975.
- [12] Milačić, V.: Mašina alatke I i II, Mašinski fakultet, Beograd, 1980.
- [13] Malić, D.: Termodinamika i termotehnika, Naučna knjiga, Beograd, 1967.