

ORIGINALNI NAUČNI RAD

D. Milikić, P. Kovač*

TEMPERATURE OBRADKA U FUNKCIJI PARAMETARA OBRADÉ**

Rezime

U radu se analizira značaj temperature obradka, kojoj je ovaj izložen pri obradi rezanjem, sa stanovišta mogućih defekata u površinskom sloju, tačnosti obrade i mogućnosti njenog korišćenja za indirektno praćenje habanja alata tokom obrade. Na osnovu razradjene metodologije plana eksperimenata određeni su izrazi za temperature na dva karakteristična mesta na površini obradka: u neposrednoj blizini kontakta ledjne površine alata i obradka (POLOŽAJ 1) i pomereno za 90° u odnosu na prethodni položaj u smeru obrtanja obradka (POLOŽAJ 2).

WORK-PIECE TEMPERATURES AS A FUNCTION OF THE MACHINING PARAMETERS

Summary

The importance of work-piece temperatures on which the work-piece is treated, on the basis of the possible errors at the machining surface, the machining accuracy and the possibility of their use for the indirect determination of the cutting tool wear in the machining flow is considered in the paper. On the basis of the developed methodology design of the experiments, the expressions for the temperatures on the two characteristic positions on the work-piece area: wear the contact of the back surface of the tool and the work-piece (POSITION 1) and rotated for 90° in rotating direction of the work-piece in addition to the previous position (POSITION 2), are determined.

*) Milikić dr Dragoje, dipl.ing., docent; Kovač mr Pavel, dipl.ing., asistent, - Fakultet tehničkih nauka, Institut za proizvodno mašinstvo, 21000 Novi Sad, V.Perića Valtera 2.

** Rad je saopšten na Seminaru BIAM'82 u Zagrebu, 1982.

1. UVOD

Istraživanje toplotnih pojava predstavlja jedan od najvažnijih problema obrade rezanjem. Poznavanje osnovnih zakonitosti na kojima počiva raspored toplotnih izvora i karakter temperaturnog polja u alatu, obradku i strugotini omogućuju između ostalog sledeće:

- Bolje formulisanje osnovne teorije nastajanja strugotine i drugih pojava karakterističnih za proces rezanja.
- Pravilno formulisanje osnovne teorije postojanosti alata, kao i predviđanje karaktera habanja i stepena njegovog intenziteta pri različitim uslovima obrade.
- Ispravno formulisanje zahteva za nove materijale alata, koji bi omogućili primenu ekonomskih (optimalnih) parametara režima obrade.
- Ocenu uloge sredstava za hladjenje i podmazivanje u procesu rezanja, kao i pravilno formulisanje zahteva za nova efikasnija sredstva za hladjenje i podmazivanje uključujući i njihovu pravilnu primenu.
- Primenu rezultata izučavanja toplotnih pojava za smanjenje štetnog uticaja temperature na obradak, posebno na njegov površinski sloj.
- Odredjivanje toplotnih napona u reznom klinu alata i njihove promene sa vremenom, kako bi se mogao oceniti njihov uticaj na iznenadno pucanje alata od krtih materijala.
- Poboljšanje postojećih konstrukcija alata za obradu rezanjem sa stanovišta boljeg odvodjenja razvijene toplotne energije, odnosno smanjenje habanja.
- Razvoj senzora za adaptivno upravljanje mašinama alatka radi optimizacije procesa obrade, korišćenjem uticaja temperature na postojanost alata, održavanje mere i kvaliteta obradjene površine.

Izučavanje zakonitosti nastajanja i raspodele toplotne energije pri obradi rezanjem pomaže otkrivanju suštine nastanka mnogih pojava u procesu rezanja i ukazuje na puteve za poboljšanje radne sposobnosti alata, izbor optimalnih režima obrade, kao i povećanje kvaliteta i tačnosti obrade.

Kao što je poznato, skoro celokupna dovedena mehanička energija transformiše se u zoni rezanja, putem elastične i plastične deformacije, trenja na kontaktnim površinama i unutrašnjeg trenja u materijalu obradka u toplotnu energiju. Ova transformacija mehaničke energije u toplotnu odvija se u četiri karakteristične zone koje predstavljaju toplotne izvore pri rezanju. Od ovih izvora se toplotna energija odvodi provodjenjem preko strugotine, reznog alata i obradka, zračenjem i prelaskom u okolinu. Kao rezultat takvog toplotnog bilansa obrazuje se u obradku, alatu i strugotini promenljivo temperatursko polje, tako da temperature koje nastaju u pojedinim tačkama zone rezanja zavise od: položaja toplotnih izvora, intenziteta toplotnih izvora, toplotne provodljivosti materijala obradka i alata i preseka preko koga se odvodi razvijena toplota. Za ispravno odredjivanje visine temperatura pojedinih karakterističnih zona rezanja moraju se svi ovi elementi uzeti u obzir.

Visina i tok temperatura koje nastaju u ravni smicanja, zoni kontakta izmedju pokretne strugotine i grudne površine alata, ledjne površine alata i obradjene površine, istraživani su dosta često i o tome se mogu naći podaci u literaturi. Medjutim, temperature obradka su istraživane veoma retko i o njima je veoma teško naći bilo kakve podatke u literaturi. To je bio razlog da se na Naučno-obrazovnom institutu za proizvodno mašinstvo u Novom Sadu sprovedu odgovarajuća istraživanja za odredjivanje ovih temperatura, o čemu se izveštava u ovom referatu.

Pod obradjenom površinom se, kao što je poznato, podrazumeva tanki granični sloj materijala koji je pri obradi rezanjem izložen jakom mehaničkom i toplotnom uticaju kao posledici uzajamnog dejstva izmedju alata i materijala obradka. Toplotni uticaj na granični sloj ima poseban značaj i on se odražava na promenu njegove strukture koja se odlikuje povećanim naponskim stanjem i razugljenisanim mestima. Unutrašnji naponi u površinskom sloju izazivaju mikropukotine u materijalu, koje se pri kasnijoj termičkoj obradi mogu povećati i tako znatno umanjiti otpornost takvog mašinskog dela [4].

Temperatura obradka utiče i na tačnost obrade zbog širenja materijala pri zagrevanju.

Razvojem AC sistema sve više se javlja potreba da se habanje alata kontinualno prati u procesu obrade. Poteškoće da se ovo ostvari direktnim merenjem, dovele su do razvoja metoda za indirektno merenje preko nekog od karakterističnih parametara procesa obrade. Temperatura obradka će, po našem mišljenju, u rešavanju ovog zadatka odigrati veoma važnu ulogu. Ova pretpostavka ima svoju potvrdu u činjenici da se kontakt između obradka i alata ostvaruje preko pojasa habanja alata, pa tako njegovo povećanje direktno utiče na povećanje toplote trenja na ledjnoj površini, kao i količine toplote koja iz reznog klina alata prelazi u obradak.

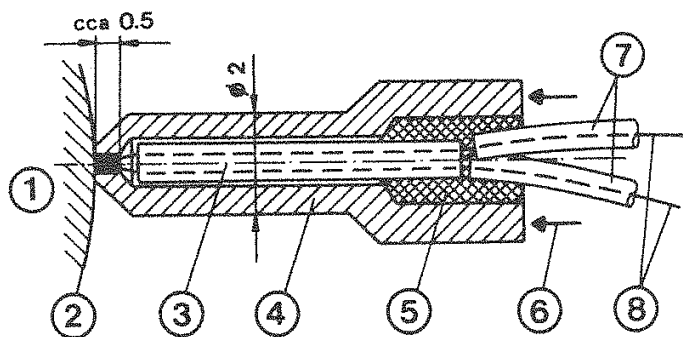
2. EKSPERIMENTALNA ISPITIVANJA

Polazeći od napred iznetog značaja poznavanja temperature obradka, pristupilo se razradi i postavljanju eksperimenata za njeno odredjivanje u funkciji osnovnih parametara obrade (brzine rezanja, pomaka i dubine rezanja).

U cilju uštede u broju eksperimenata, odnosno smanjenja troškova istraživanja, korišćene su matematičke metode planiranja eksperimenata [3] kojima se postiže zadovoljavajuća tačnost i pouzdanost dobijenih rezultata. Konkretno u ovom slučaju radilo se o trofaktornom planu eksperimenata za koji je, uz sve statističke provere adekvatnosti matematičkog modela, signifikantnosti pojedinih parametara i tačnosti preko intervala poverenja, bilo potrebno obaviti svega 12 eksperimenata.

Za merenje temperature obradka korišćen je standardni termopar (DIN 43 712) NiCr - Ni (hromelj - alumelj) sa prečnikom žice od 0,1 (mm). Žice su na jednom kraju bile zavarene u vidu perle prečnika cca 0,5 (mm). Kao izolacioni materijal korišćene su keramičke cevčice ϕ 0,9 (mm) sa dva paralelna otvora ϕ 0,2 (mm) i PVC izolacija. Vrh termopara je bio smešten u poseban pribor koji mu je omogućavao da sa površinom obradka ostvaruje elastični klizni kontakt, slika 1.

Jedan ovako pripremljen termopar bio je ugradjen u podložnu pločicu pravog strugarskog noža za grubu uzdužnu obradu "PROMAX-A" sa pločicama od tvrdog metala proizvodnje "SINTAL" - Zagreb, tako da je ostvarivao kontakt sa površinom obradka u neposrednoj bli-



Slika 1. Izvodjenje "vrućeg" spoja termopara

1. obradak
2. "vrući" spoj termopara
3. keramička cevčica
4. čaura od mesinga
5. poliesterska smola
6. dejstvo opruge
7. PVC izolacija
8. žice termopara

zini kontakta ledjne površine alata i obradka (POLOŽAJ 1.). Drugi ovakav termopar ostvarivao je kontakt sa obradjenom površinom na mestu koje je u odnosu na prethodno pomereno za 90° u smeru obrtanja obradka (POLOŽAJ 2.).

Registrovanje izmerene temperature vršeno je digitalno pomoću mernog instrumenta "DIGITAL MULTI-THERMOMETER" typ TR 2112 sa elektronskom regulacijom temperature "hladnog" spoja termopara i tačnošću od cca $\pm 0,3\%$ merene veličine.

Obzirom da se temperatura obradka, kako je to istaknuto u uvodnom delu, menja sa vremenom rezanja, to je bilo potrebno ustanoviti neko referentno vreme posle koga bi se kod svih eksperimenata vršilo očitavanje postignute temperature. Ispitivanja su pokazala da se u zoni rezanja posle odredjenog vremena ostvaruje ravnotežno stanje izmedju proizvedene i odvedene količine toplotne energije. Sve promene koje se dešavaju posle toga vremena posledica su habanja alata ili drugih poremećaja u procesu rezanja. Eksperimentalno je utvrđeno da ovo vreme iznosi cca 20 sekundi i ono je uzeto kao referentno vreme.

Ostali uslovi pri eksperimentalnim ispitivanjima bili su: materijal obradka - čelik za poboljšanje č 1730; rezne pločice - SNUN / 12,7·4,76 (mm), kvaliteta SV 25 (P25), geometrije: $\gamma = -6^{\circ}$; $\alpha = 6^{\circ}$; $\epsilon = 90^{\circ}$; $\phi = 75^{\circ}$; $\lambda = -6^{\circ}$ i poluprečnik zaobljenja vrha $r = 0,8$ (mm); mašina - univerzalni strug "Potisje-Morando" PA-22 pogonske snage od 11 (kW).

Vrednosti režima obrade varirani su prema sačinjenom planu eksperimenata u sledećim granicama: brzina rezanja $v = 86,5 + 145$ (m/min); pomak $s = 0,142 + 0,428$ (mm/ob) i dubina rezanja $a = 1,50 + 3,50$ (mm). Odabrani strugarski nož, kvalitet reznih pločica i režim obrade odgovaraju, kao što se vidi, gruboj i srednje teškoj obradi.

Eksperimentalna ispitivanja su sprovedena, kako je već naglašeno, pri gruboj uzdužnoj obradi na strugu pri čemu je kao matematički model, kojim se ostvaruje veza između ulaznih (brzina rezanja v , pomak s i dubina rezanja a) i izlaznih (temperatura obradka na dva karakteristična mesta) parametara procesa, usvojena funkcija oblika:

$$\Theta_{ob} = C_{\Theta} \cdot v^x \cdot s^y \cdot a^z \quad (1)$$

Ovo je učinjeno zbog toga što su dugogodišnja ispitivanja procesa obrade rezanjem pokazala da se sve pojave koje se u njemu odigravaju najbolje mogu opisati funkcijama ovog oblika.

Odredjivanje nepoznatih veličina C , x , y i z u predloženom matematičkom modelu, i sve statističke provere, izvršene su na osnovu trofaktornog plana eksperimenata čija je detaljna razrada data u radu [2].

3. REZULTATI EKSPERIMENTALNIH ISPITIVANJA

U skladu sa uslovima datim u prethodnom poglavlju, sprovedena su merenja temperature na dva karakteristična mesta na obradku i pri tom su dobijeni rezultati dati u tabeli I.

TABLICA I

Broj opita	Redosled izvodjenja	Parametri režima obrade			Kod promenljivih				Rezultati merenja	
		v (m/min)	s (mm/ob)	a (mm)	X_0	X_1	X_2	X_3	Promenljiva Y	
		Plan matrica eksperimenata							Θ_1 (K)	Θ_2 (K)
1.	11.	86,5	0,142	1,5	1	-1	-1	-1	407	336
2.	4.	145	0,142	1,5	1	1	-1	-1	413	329
3.	12.	86,5	0,428	1,5	1	-1	1	-1	440	338
4.	3.	145	0,428	1,5	1	1	1	-1	451	341
5.	10.	86,5	0,142	3,5	1	-1	-1	-1	457	337
6.	1.	145	0,142	3,5	1	1	-1	1	458	351
7.	9.	86,5	0,428	3,5	1	-1	1	1	475	342
8.	2.	145	0,428	3,5	1	1	1	1	500	355
9.	5.	112	0,249	2,3	1	0	0	0	449	334
10.	6.	112	0,249	2,3	1	0	0	0	451	333
11.	7.	112	0,249	2,3	1	0	0	0	448	330
12.	8.	112	0,249	2,3	1	0	0	0	445	329

Na osnovu ortogonalne plan matrice eksperimenata (promenljiva X) i rezultata merenja (promenljiva Y), datih u tablici I, a uz pomoć elektronskog računara VARIAN 73, određene su nepoznate veličine iz jednačine (1). Tako su dobijeni konačni izrazi za temperature obradka na oba karakteristična mesta u funkciji parametara režima obrade koji glase:

$$\Theta_1 = 361 \quad v^{0,0449} \quad s^{0,0663} \quad a^{0,118} \quad (2)$$

$$\Theta_2 = 288 \quad v^{0,0318} \quad s^{0,0154} \quad a^{0,0353} \quad (3)$$

U cilju konačne verifikacije dobijenih jednačina (2) i (3) izvršene su statističke provere adekvatnosti matematičkog modela, ocena signifikantnosti parametara modela i tačnosti preko intervala poverenja. Sve ove provere, koje su vršene za verovatnoću od 0,95, dale su pozitivne rezultate.

4. ZAKLJUČCI

Na osnovu rezultata merenja temperature na dva karakteristična mesta obradka pri obradi na strugu i njihove statističke obrade, mogu se izvući sledeći zaključci:

- Primenjena metoda za merenje temperature obradka pokazala se kao pouzdana, tačna i ekonomična.
- Postavljeni matematički model (1) kojim se uspostavlja veza između temperature obradka i parametara režima obrade zadovoljava kako u pogledu adekvatnosti tog modela, tako i u pogledu njegove tačnosti.
- Svi parametri režima obrade, koji su varirani, odnosno brzina rezanja (v), pomak (s) i dubina rezanja (a), utiču na povećanje temperature obradka i to na oba merna mesta, jednačine (2) i (3).
- Na visinu temperature obradka, kako se vidi iz jednačina (2) i (3), veći uticaj ostvaruje presek strugotine (axs) od brzine rezanja (v). Ovo se može objasniti većom toplotom deformacije u zoni smicanja koja se najvećim delom odvodi preko obradka i tako utiču na njegovu temperaturu.

LITERATURA

- |1| Milikić,D.: Nova metoda za merenje temperatura pri obradi rezanjem i mogućnosti njene tehnološke i senzorske primene, Doktorska disertacija, Fakultet tehničkih nauka, Novi Sad, 1979.
- |2| Trmčić,R.: Diplomski rad, Fakultet tehničkih nauka, Novi Sad, 1980.
- |3| Stanić,J.: Metod inženjerskih merenja - uvod u matematičku teoriju eksperimenata, II izdanje, Mašinski fakultet, Beograd, 1975.
- |4| Stanković,P.: Mašinska obrada, I knjiga, IV izdanje, Gradjevinska knjiga, Beograd, 1971., str. 31-32.