

## TOLERANCIJA DEBLJINE LIMA I NAČINI ZA NJENO POBOLJŠANJE

Dipl.ing. Miroslav PLANČAK, asistent Fakulteta tehničkih nauka u Novom Sadu

### Uvod

U poslednjih desetak godina kriterijum u pogledu tolerancije čeličnih i aluminijumskih limova naglo su pooštreni, naročito što se tiče limova za avio-industriju, auto-industriju kao i brodogradnju. Npr. kod čeličnih limova čije se debljine kreću od 1 - 20 mm dozvoljena tolerancija debljine kreće se u redu veličina stotog dela milimetra. Ovako strogi zahtevi predstavljaju za valjaonice veliki problem koji se tek u poslednje vreme uz pomoć novih tehnoloških postupaka i konstruktivnih novina na valjaoničkim stanovima uspešno rešavaju.

Tolerancija debljine lima je u direktnoj zavisnosti od elastične deformacije valjaoničkog stana za vreme valjanja. Najveći deo elastične deformacije otpadana savijanje valjaka (oko 80%) pa prema tome i veličina tolerancije debljine lima zavisi od savijanja valjaka za vreme valjanja.

O problemu savijanja valjaka i s tim u vezi tolerancije lima pisano je relativno malo. Teoretsku stranu problema obradili su ruski naučnici Celikov, Kulbačni a delimično i profesor budimpeštanskog Univerziteta Gelei. Medjutim potrebno je napomenuti da

pomenuti radovi, pisani pre desetak i više godina, ne sadrže novija saznanja i nove tendencije koje su se u medjuvremenu pojavile u ovoj oblasti mašinstva. Tako na primer ni jedan od ovih autora ne obradjuje probleme kao što su protivsavijanje valjaka, automatsko upravljanje procesom valjanja, spljoštavanje valjaka i sl.

Englez Ston obradjuje problem savijanja i protiv savijanja valjaka ali pod tim podrazumeva samo jednu moguću varijantu istoga, ne ukazujući i druge mogućnosti. Radovi Ston-a su utoliko korisni što su usko povezani sa praksom.

Nemački autori pisci o ovom problemu manje ili više prihvataju Ston-ove postavke, iznoseći pozitivne strane tzv. Ston-ove varijante.

Još je potrebno pomenuti japanca Shiozakija koji ovaj problem vidi iz posebnog ugla. Za njega je mnogo važnije da lim "optički" dobro izgleda što znači bez ivičnih ili središnjih talasa, dok sama tolerancija debljine igra kod njega drugorazrednu ulogu. Njegove analize i proračuni usmereni su u cilju postizanja te tzv. "optičke" tačnosti lima. Bez sumnje da lim ne sme imati središnje ili ivične talase ali se tolerancija debljine lima ne sme podrediti optičkoj tačnosti. U radovima profesora Pražkog Univerziteta K.Stybla se problem samo indirektno pominje. Glavna oblast njegovih radova jesu oscilacije valjaoničkog stana. za vreme valjanja.

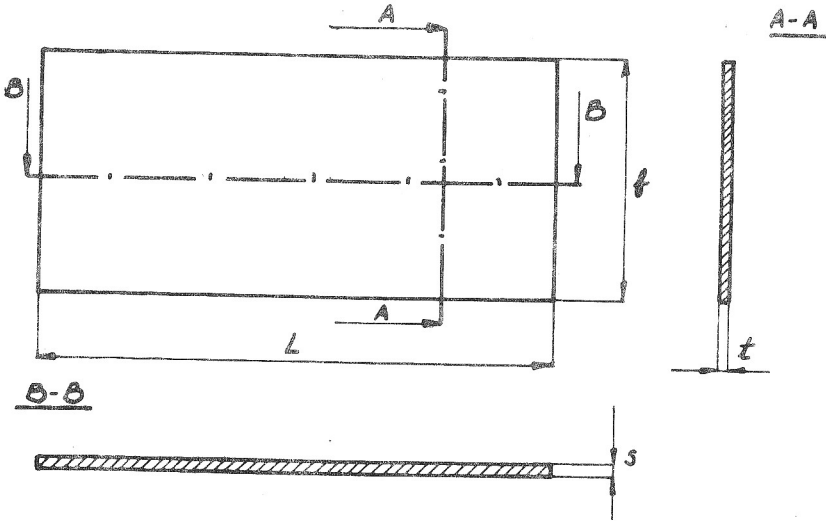
U ovom radu objašnjeni su uzroci odstupanja stvarne debljine lima od željene, prikazane su nekoliko najvažnijih novina u procesu valjanja kao i novi putevi u konstrukciji valjaoničkih stanova kojima se poboljšava tolerancija debljine lima.

#### A. Tolerancija lima

Pod tolerancijom lima podrazumeva se odstupanje stvarnih od nominalnih mera lima: dužine, širine i debljine (sl. 1.) i (sl. 3).

Pri tome razlikujemo dve debljine: debljina u poprečnom i debljina u uzdužnom preseku. Tolerancija dužine i širine nije direktno povezana sa procesom valjanja jer se posle valjanja limovski po širini i dužini na specijalnim makazama. Medjutim, debljina po širini i dužini je direktno zavisna od samog procesa

valjanja tj. od uslova koji vladaju izmedju valjaka valjaoničkog stana dok zagrejana čelična masa (aluminijumska) prolazi izmedju njih. Krajnju meru debljine lim dobija već na samom izlasku iz valjaoničkog stana i nikakvim naknadnim postupkom ne može se uticati na nju.



Sl. 1.

### B. Valjaonički stan i proces valjanja

U cilju lakšeg praćenja daljeg teksta biće u kraćim crtama opisan proces valjanja kao i glavni delovi valjaoničkog stana (sl. 2.).

Dva valjka (1.) (2.) uležištena su u kućištu ležišta. Kućište ležišta (3.) (4.) nalaze se u okviru nosača celog valjaoničkog stana (5.) i mogu se pomerati u vertikalnom pravcu. Na gornje kućište (4.) odupire se vratilo (6.). Okretanjem vratila a samim tim i njegovo pomeranje u vertikalnom pravcu vrši motor (7.) preko reduktora i pužastog prenosnika. Nosači (5.) povezani su poprečnom traverzama (8.) (9.). Obrtni moment valjci dobijaju od elektro motora preko vratila (10.) (11.).

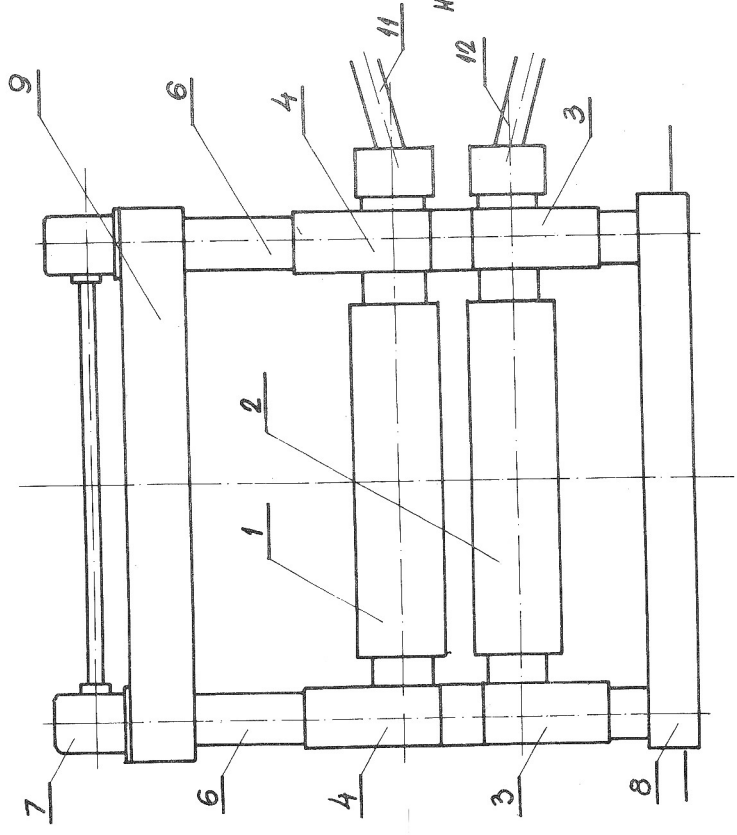
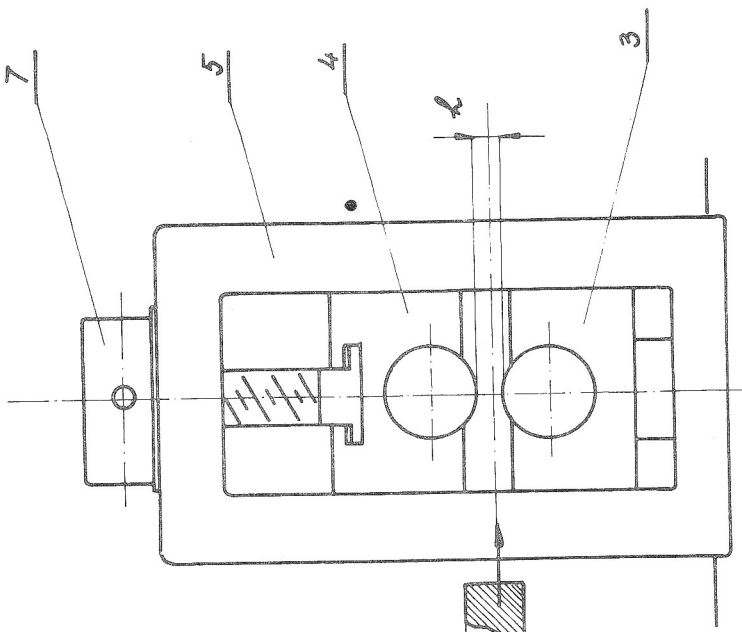
Materijal zagrejan na oko  $900^{\circ}$  ulazi u prostor između valjaka. Pre toga se rastojanje između valjaka namesti tako da je ono manje od debljine ulazećeg materijala ( $h < H$ ). Kada zagrejani materijal udje u prostor između valjaka nastaje plastična deformacija i pri izlasku iz zahvata sa valjcima materijal ima debljinu "h" koja odgovara rastojanju između valjaka. Dok je materijal van zahvata sa valjcima preko vratila (6.) pomeri se nadole nosač ležišta valjka (4.) pa sa tim i sam valjak za izvesnu veličinu. Pri tome donji valjak ostaje na istom mestu. Znači, prostor između valjaka je sada  $h_1 < h$ . Materijal sa debljinom "h" ulazi ponovo u zahvat sa valjcima i debljina mu se ponovo redukuje na račun dužine. Tako naizmenično proticanje materijala između valjaka ponavlja se nekoliko puta, sve dotle dok materijal (sada već može da se govori u limu) ne dobije konačnu željenu debljinu. Opisani postupak se mora brzo izvoditi da ne bi znatnije opala temperatura materijala a samim tim narastao otpor deformisanja. Ako početni materijal ima debljinu 40 mm a krajnja željena debljina materijala je 4 mm onda je potrebno oko 10-12 prolaza. To zavisi od materijala, temperature itd.

### C. Razlozi odstupanja tolerancije lima po debljini

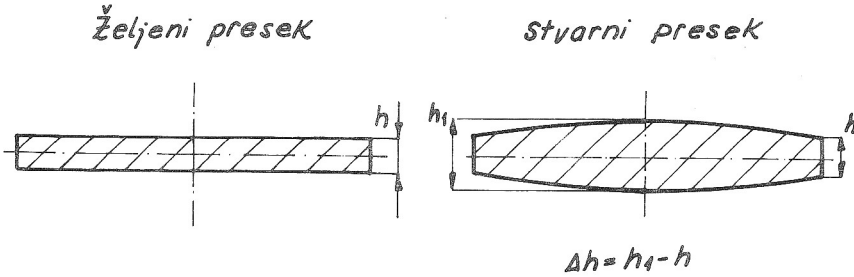
Iz gore opisanog postupka valjanja dalo bi se zaključiti da lim u poprečnom preseku ima oblik pravougaonika sa paralelnim stranama pri čemu je kraća strana jednaka rastojanju između valjaka za vreme poslednjeg prolaza. To međjutim, nije slučaj. Lim u poprečnom preseku ima oblik kao na slici 3. Razlika debljine lima u sredini i na ivici je zavisna od mnogih faktora i može iznositi čak i više od 1 mm (to je za slučaj kada se valja konvencionalnim načinom bez novih postupaka koji će u daljem tekstu biti prikazani). Razloga odstupanja lima od oblika kao na slici (3) ima više a glavni su:

1. Savijanje valjaka
2. Spljoštavanjem valjaka usled velikog površinskog pritiska između valjaka i materijala
3. Deformacija valjaka usled visoke temperature.





6/2



Sl. 3.

Kao što je već prethodno rečeno najveći uticaj na toleranciju ima savijanje valjaka za vreme valjanja (oko 80%) dok na ostale faktore odpadaju ostalih 20%.

a) Savijanje valjaka za vreme valjanja

Za vreme valjanja valjci su opterećeni silom valjanja. Veličina te sile data je obrascem:

$$P_w = k_f \cdot b \cdot L_d$$

tj.

$$P_w = k_f \cdot b \sqrt{R \cdot \Delta h}$$

(1)

b - širina lima

R - poluprečnik valjka

$\Delta h$  - razlika između ulazeće i izlazeće debljine lima

$K_f$  - specifični otpor deformacije

Pošto valjak ima veliki poprečni presek to se u izračunavanju veličine njegovog savijanja mora uzeti ne samo uticaj momenta savijanja nego i uticaj poprečne sile.

Savijanje valjaka izračunava se u tri karakteristične tačke: A, B i C (sl. 4.)

$$Y_1 = Y_{1S} + Y_{1P}; \quad Y_2 = Y_{2S} + Y_{2P}; \quad Y_3 = Y_{3S} + Y_{3P} \quad (2)$$

Pri tome su  $Y_{1S}$ ,  $Y_{2S}$ ,  $Y_{3S}$  veličine savijanja usled momenta a

$Y_{1P}$ ,  $Y_{2P}$ ,  $Y_{3P}$  usled poprečne sile. Diferencijalna j-na elastične linije je:

$$Y'' = \frac{M}{EI} \quad (3)$$

U oblasti I (vidi sl. 4) moment iznosi:

$$M_x = \frac{P_w}{2} \left( \frac{a}{2} - x \right) - \left( \frac{b}{2} - x \right)^2 \cdot \frac{1}{2} \cdot \frac{P_w}{b} \left( \frac{a}{2} \cdot \frac{x^2}{b} - \frac{b}{4} \right) \quad (4)$$

Zamenom (4) u (3) i dvostrukom integracijom dobija se j-na elastične linije u oblasti I:

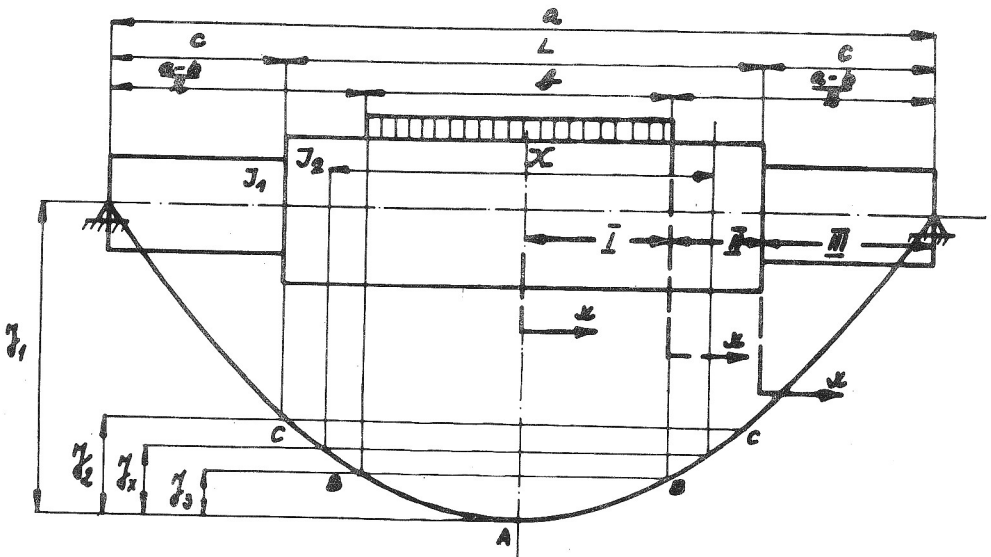
$$Y = \frac{P_w}{2EI_2} \left( \frac{ax^2}{4} - \frac{bx^2}{8} - \frac{x^4}{12b} \right) \quad (5)$$

Na ivici lima (tačka B) je:

$$x = \frac{b}{2}$$

pa j-na (5) postaje:

$$Y_s = \frac{P_w}{384EI_2} (12ab^2 - 7b^3) \quad (6)$$



Sl. 4.

Utica j poprečne sile odredjuje se po obrascu Kulbacnija:

$$Y_p = \frac{\kappa}{GA} \int Q dx \quad (7)$$

A - površina poprečnog preseka valjka

G - modul klizanja

$\kappa$  - koeficijent koji karakteriše poprečni presek

Q - poprečna sila

U našem slučaju je:

$$Q = \frac{P_w}{b} \cdot x; \quad x = \frac{b}{2}; \quad \text{pa j-na (7) postaje:}$$

$$Y_p = \frac{\kappa}{GA} \int_0^{b/2} \frac{P_w}{b} \cdot x dx = \kappa \cdot \frac{P_w}{G\pi D^2} \cdot \frac{b}{2} \quad (8)$$

Jednačine (6) i (8) predstavljaju razliku izmedju savijanja valjaka u sredini (tačka A) i na ivici lima (tačka B), pri čemu je j-na (6) savijanje usled momenta a (8) usled poprečne sile. Zbirove dve vrednosti (j-na 9) pomnožen sa dva - gornji valjak savije se za istu vrednost - predstavlja toleranciju debljine lima h (sl. 3).

$$Y_1 = Y_p + Y_S = \frac{P_w}{384EI_2} (12ab^2 - 7b^3) + \kappa \frac{P_w}{G\pi D^2} \frac{b}{2} \quad (9)$$

$$\Delta h = 2Y_1 \quad (10)$$

U oblasti II je momenat:

$$M_x = \frac{P_w}{2}(K-x)$$

gde je:

$$K = \frac{a-b}{2}$$

Tada j-na (3) postaje:

$$Y'' = \frac{P_w}{2EI}(K-x)$$

Posle dvostrukog integraljenja i zamene graničnih uslova dobija se:

$$Y_S = \frac{P_w}{384EI_2}(12al^2 - 4l^3 - 4b^2l - 12ab^2 + 8b^3) \quad (11)$$

J-na (11) predstavlja razliku savijanja izmedju tačke B i C usled momenta savijanja. Razlika savijanja izmedju tih dveju tačaka usled poprečne sile je:

$$Y_P = \kappa \cdot \frac{P_w}{2GA} \cdot x ; \quad x = \frac{l-b}{2} \quad (12)$$

Ukupna razlika je:

$$Y = Y_P + Y_S \quad (13)$$

Da bi se dobila vrednost  $Y_2$  (sl. 4.) potrebno je j-nu (13) sabrati sa j-nom (9). Na taj način se dobije:

$$Y_2 = \frac{P_w}{384EI_2}(12al^2 - 4l^3 - 4b^2l + b^3) + \frac{\kappa P_w}{G\pi D^2}(l - \frac{b}{2}) \quad (14)$$

Ovo predstavlja razliku savijanja izmedju sredine i ivice valjaka. Ako je širina lima jednaka širini valjka (dakle  $b=l$ ) onda se j-na (14) pretvara u j-nu (9).

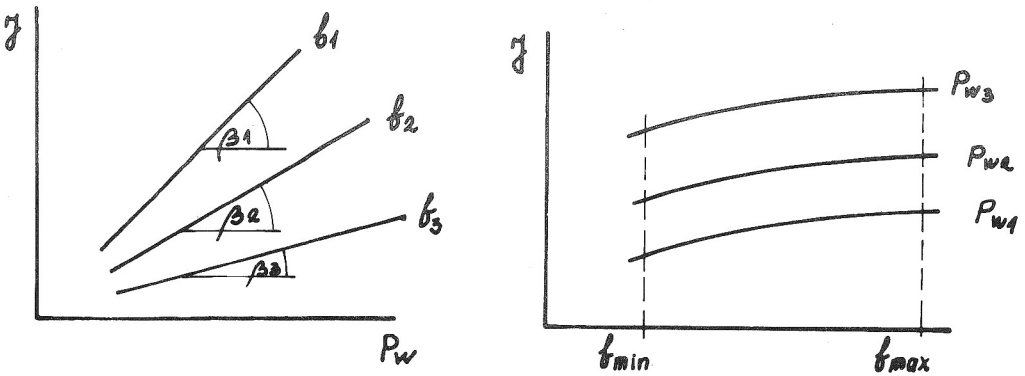
Iz j-ne (9) se vidi da je tolerancija lima pri odredjenim dimenzijama valjka linearno zavisna od sile valjanja a ne linearno od širine lima. Na sl. 5. su prikazane te zavisnosti. Pri tome je ugao  $\beta$ :

$$\beta = \arctg\left(\frac{12ab - 7b^3}{384EI_2} + \frac{\kappa pb}{8GA}\right) \quad (15)$$

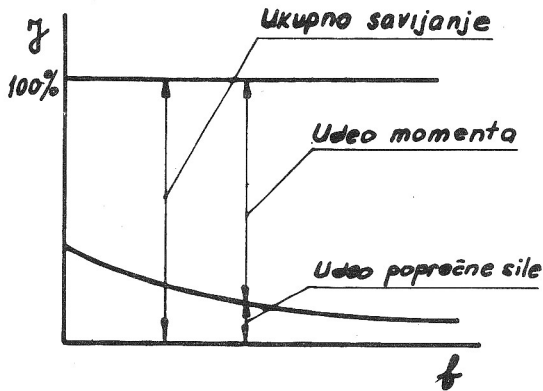
Uticaj poprečne sile na veličinu ukupnog deformacije valjka zavisna je od širine lima. Što je širina lima veća uticaj poprečnih sila opada (sl. 6.).

#### b) Spljoštavanje valjaka

Usled velikih površinskih pritisaka izmedju materijala koji se valja i valjaka nekad i do 50 kp/mm - dolazi do spljoštavanja valjaka. Fenomen spljoštavanja je poznat ali teoretski



Sl. 5. Zavisnost tolerancije lima od sile valjanja i širine lima



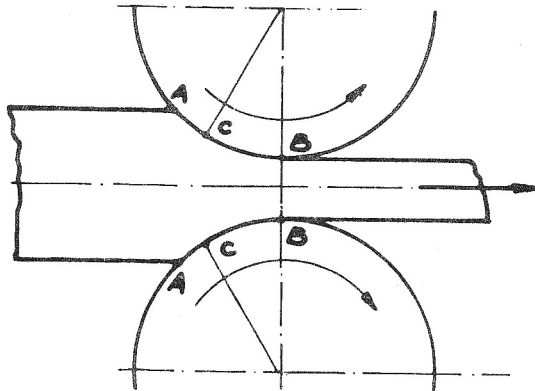
Sl. 6. Uticaj poprečne sile na ukupnu deformaciju valjka

još nije potpuno obradjen. Još uvek nije do kraja razjašnjeno kako je raspodeljen površinski pritisak po dužini valjaka, jedino se zna da ta raspodela nije linearna. Ipak se zna da sp-ljoptavanje ima mnogo manji uticaj na toleranciju lima nego savijanje valjaka.

c) Povećanje prečnika valjka usled zagrevanja

Valjci se za vreme valjanja zagreju iz dva razloga:

1. Materijal koji se valja ima temperaturu oko  $900^{\circ}\text{C}$  pa se toplota prenosi sa valjanog materijala direktno na valjke. Pri tome je važno napomenuti da se najviše zagreva srednji deo valjka dok se ivični delovi manje zagrevaju. Razlika u temperaturi izmedju sredine valjka i ivice je u proseku oko  $10\text{-}20^{\circ}\text{C}$ . Zbog razlike temperatura u sredini i ivicama valjci neravnomerno povećavaju svoj prečnik.
2. Trenje izmedju valjaka i valjanog materijala. Izmedju valjaka i valjanog materijala postoji trenje i to zbog toga što obimna brzina valjka nije po celoj dužini dodira sa materijalom jednaka brzini prolaza materijala izmedju valjaka (sl. 7.) Od tačke A do C brzina valjka je veća od brzine delića materijala na dodiru sa valjkom. To znači da postoji relativno kretanje izmedju valjka i materijala.



Sl. 7.

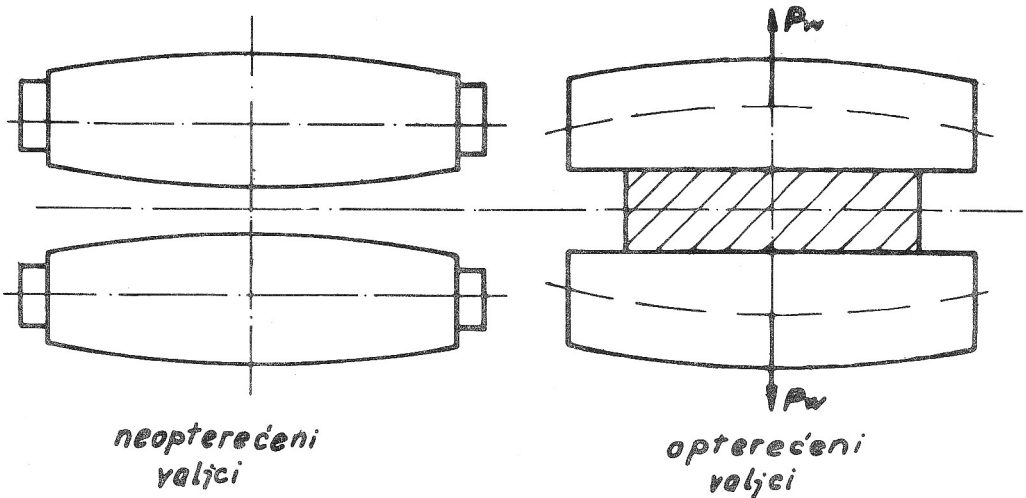
U tački C ove brzine su iste tj. relativna brzina je jednaka nuli. Od tačke C do B je obrnuti slučaj tj. brzina materijala je veća od obimne brzine valjka. Ugao za koji je relativna brzina jednaka nuli naziva se neutralni ugao.

Usled relativnog kretanja javlja se trenje izmedju valjaka i valjanog materijala što dovodi do povišenja temperature valjaka. Ovo povišenje je ravnomerno po celoj širini valjaka.

D. Mere u cilju poboljšanja tolerancije lima

a) Brušenje valjaka - "bombiranje"

Valjci valjaoničkog stana se u određenim vremenskim periodima demontiraju sa valjaoničkog stana i bruse. Pri tome se ne bruse cilindrično nego buričasto. (Proces brušenja valjaka na buričasti oblik se često u stranoj literaturi naziva "bombiranje" - aluzija na oblik bombe). U neopterećenom stanju geometrija prostora između valjaka je kao na sl. (8a) a u procesu valjanja sila valjanja savije valjke tako da je konačan oblik prostora između valjaka tj. sada i oblik poprečnog preseka



Sl. 8.

lima kao na sl. (8b), dakle lim dobije željeni pravougaoni presek. Ova mera nije nova a njen efekt je vrlo ograničen iz sledećeg razloga: bombiranje valjaka može se izvršiti samo za jedan određeni slučaj valjanja (sila valjanja i širina lima). Samo za taj slučaj buričastost valjka tačno kompenzira savijanje valjka pa se dobije poprečni presek pravougaonog oblika. Za sve ostale slučajeve valjanja bombiranje je ili preveliko ili premalo pa se shodno tome dobiju konveksni ili konkavni



oblici poprečnog preseka lima.

U novije vreme bombiranje kao metoda za poboljšanje tolerancija lima apsolutno je nedovoljno pa se i koristi samo kao prateća mera ostalih efikasnih mera.

#### b) Različito hladjenje valjaka

Već je rečeno da se valjci za vreme valjanja zagrevaju i usled toga šire (povećavaju prečnik). Povećavanje prečnika valjka nije isto po celoj dužini nego je u sredini veće nego na krajevima. Na taj način se i zagrevanjem valjka dobije njegov buričast oblik kojim se kompenzira povijanje valjaka. Samo, za razliku od predhodno opisane mere "bombiranja", u ovom slučaju se veličina te buričastosti može regulisati i to pomoću različitog hladjenja valjka. Ako se sredina valjka intenzivnije hladi onda je buričastost manja i obratno. Dakle, sa različitim hladjenjem valjka dobiju se i različite njegove buričastosti a shodno tome se i kompenzuju savijanja valjka ne samo za jedan slučaj valjanja, kao što je to slučaj kod "bombiranja", nego za jedan ceo dijapazon slučajeva valjanja.

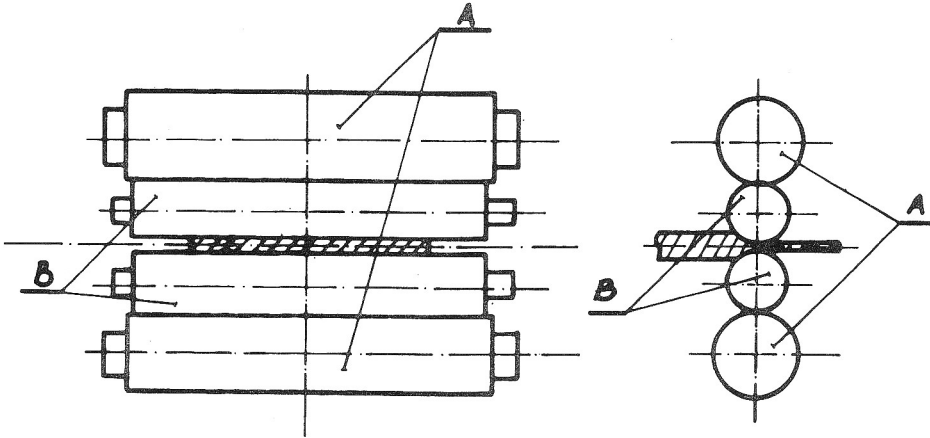
Opisana metoda se dosta često koristi u kombinaciji sa već spomenutim brušenjem. Privlačna je pre svega zbog malih troškova. Odlučujuće mane koje ograničavaju primenu ove metode su:

- Usled različitih temperatura u valjku se javljaju toplotni naponi koji u ekstremnim slučajevima dovode do pucanja valjka.
- Regulisanje prečnika valjka preko temperature zahteva relativno dugo vreme (oko 30 min.) što predstavlja čisto izgubljeno vreme.

#### c) Uvodjenje podpornih valjaka

Sušтина ove mere je da se valjaonički stan opremi sa dva dodatna valjka koji će biti u neposrednom dodiru sa valjcima koji vrše deformaciju materijala. Pri tome se valjci koji su u neprestanom dodiru sa materijalom nazivaju "radni" a druga dva koja podupiru radne "potporni". Potporni valjci imaju za cilj da umanje efekat savijanja valjaka usled sile valjanja. Oni su veći od radnih valjaka za 1,5 - 2 puta čime se postiže

velika krutost sistema. Ova mera je vrlo efikasna i danas su valjaonički stanovi skoro bez izuzetka konstruisani sa potpornim valjcima. To su tzv. "Quarto" valjaonički stanovi. (Quattročetiri). (sl. 9.)



Sl. 9.

d) Protivsavijanje valjaka

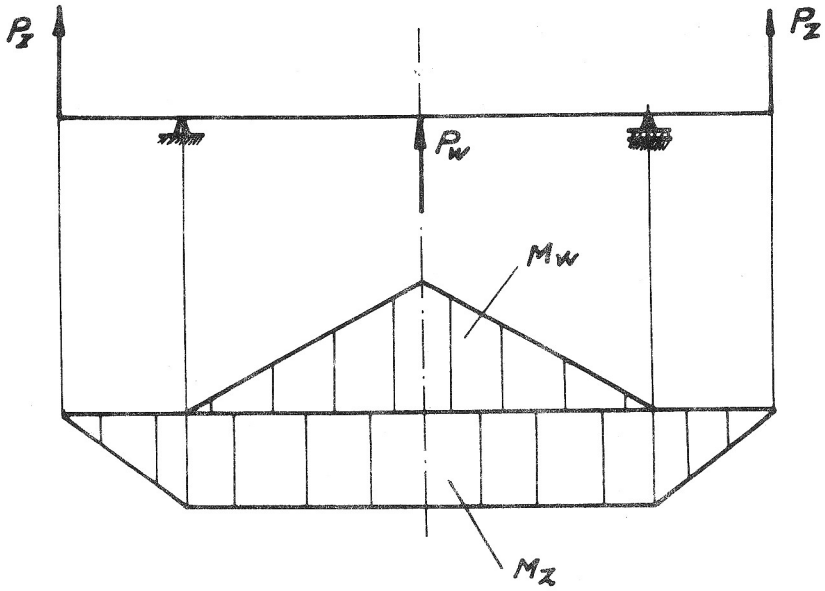
U novije vreme je nezamislivo konstruisati valjaonički stan bez mogućnosti protivsavijanja valjaka kako za valjanje limova od 10-15 mm tako i za tanke limene trake. Pri tome je suština ove mere u sledećem: na valjke, radne ili potporne, ili oba istovremeno, spolja se nanosi moment koji je suprotan momentu od sile valjanja. Dok moment od sile valjanja želi da savije valjke u suprotnu stranu od valjanog materijala, dotle spolja naneti moment savija valjke ka materijalu. Na taj način se poništava dejstvo momenta od sile valjanja. (sl. 10.)

Nanošenje spoljnjeg momenta na valjke se najčešće vrši preko produženih rukavaca valjaka (sl. 11.).

Moment savijanja usled sile protivsavijanja " $P_z$ " je između ležišta valjaka konstantan i iznosi:

$$M = P_z \cdot m \quad (17)$$

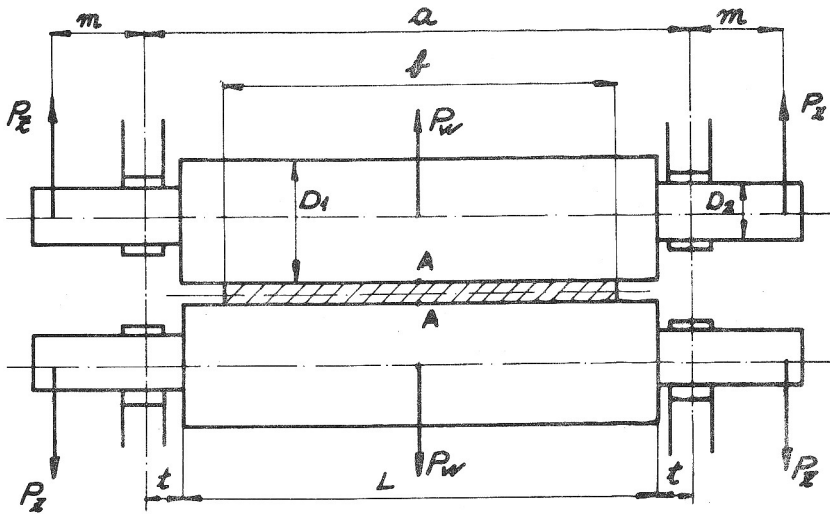
Savijanje valjka u sredini (tačka A) usled tog momenta je:



M<sub>w</sub> - Moment od sile rajanja

M<sub>z</sub> - Moment od spolja nanetih sila

Sl. 10.



Sl. 11.

$$Y = \frac{P_z \cdot a^3}{8EI} \cdot \frac{m}{a} = \frac{M \cdot a^2}{8EI} \quad (18)$$

U proizvoljnoj tački "B" valjak se saviije za:

$$Y_x = \frac{P_z \cdot a^3}{8EI} \cdot \frac{m}{a} \cdot \frac{x}{a} \left(1 - \frac{x}{a}\right) = \frac{M \cdot a \cdot x}{2EI} \left(1 - \frac{x}{a}\right) \quad (19)$$

Razlika savijanja u sredini valjka i proizvoljnoj tački B je:

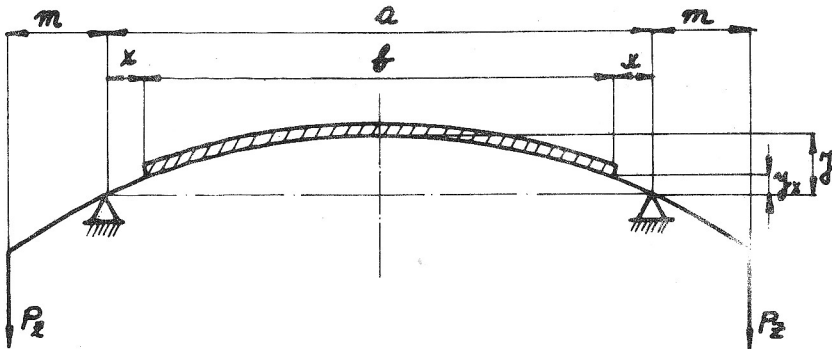
$$Y - Y_x = \frac{M \cdot a}{2EI} \cdot \frac{a}{4} \cdot x \left(1 - \frac{x}{a}\right) \quad (20)$$

Ako je širina lima:

$$b = a - 2x$$

onda je (vidi sl.12)

$$x = \frac{a-b}{2} \quad (21)$$



Sl. 12.

Zamenom (21) u (20) konačno se dobija:

$$Y = \frac{M \cdot b^2}{8EI} \quad (22)$$

Jednačina (22) predstavlja veličinu protivsavijanja valjaka u oblasti širine lima.

Na osnovu j-na (9) i (22) za određeni slučaj valjanja tj. za određenu silu valjanja i širinu lima može se odrediti

veličina sile protivsavijanja da bi se dobio potpuno ravan lim. Treba jednostavno izjednačiti vrednost savijanja valjka usled sile valjanja - j-na (9) - i vrednost protivsavijanja usled sile  $P_z$  - j-na (22).

$$(22) = (9)$$

$$\frac{M_z b^2}{8EI} = \frac{P_w}{384EI} (12ab^2 - 7b^3) + \kappa \frac{P_w b}{2G\pi D^2} \quad (23)$$

$$M_z = P_z \cdot m \quad (24)$$

Iz (23) i (24) je:

$$P_z = \frac{P_w (12a - 7b)}{48m} + \frac{\kappa P_w ED^2}{16m\delta G} \quad (25)$$

J-na (25) predstavlja potrebnu silu protivsavijanja da bi se dobio pravougaoni poprečni presek valjanog lima.

Na jednom konkretnom primeru biće pokazano izračunavanje sile valjanja, savijanje valjaka i sa tim u vezi dobijene tolerancije lima. Na kraju će biti izračunata sila protivsavijanja koja je potrebna da bi se dobio potpuno ravan lim.

Podaci prema sl. 11.:

$D_1 = 1400 \text{ mm}$	$k_f = 30 \text{ kp/mm}^2$
$D_2 = 900 \text{ mm}$	$H_o = 8 \text{ mm}$
$L = 3200 \text{ mm}$	$h = 6 \text{ mm}$
$a = 3700 \text{ mm}$	$\Delta h = 2 \text{ mm}$
$b = 1800 \text{ mm}$	$G = 8 \cdot 10^5 \text{ kp/cm}^2$ (modul klizanja)
$m = 1000 \text{ mm}$	$E = 2,1 \cdot 10^6 \text{ kp/cm}^2$
	$\kappa = 1,1$ (za kružni presek)

Sila valjanja je po (1):

$$P_w = k_f \cdot b \cdot \sqrt{R\Delta h} = 30 \cdot 1800 \cdot \sqrt{1400 \cdot \frac{1}{2} \cdot 2}$$

$$P_w = 2020 \text{ t}$$

Savijanje valjka u oblasti širine lima, j-na (9):

$$Y = \frac{P_w}{384EJ}(12ab^2 - 7b^3) + \kappa \frac{P_w}{G\pi D^2} \cdot \frac{b}{2}$$

$$Y = \frac{2020 \cdot 10^3 \cdot (12 \cdot 370 \cdot 180^2 - 7 \cdot 180^3)}{384 \cdot 2,1 \cdot 10^6 \cdot \frac{\pi \cdot 140^4}{64}} + 1,1 \cdot \frac{2020 \cdot 10^3}{8 \cdot 10^5 \cdot \pi \cdot 140^2} \cdot \frac{180}{2}$$

$$Y = 0,0136 + 0,004 = 0,0176 \text{ cm} = 0,176 \text{ mm}$$

$$Y = 0,176 \text{ mm}$$

Razlika debljine lima u sredini i na krajevima je:

$$\Delta h = 2 \cdot Y = 2 \cdot 0,176 = 0,352 \text{ mm}$$

Ovo nedozvoljeno odstupanje tolerancije debljine lima od pravougaonog oblika preseka može se ukloniti protivsavijanjem valjaka za vreme valjanja. Potrebna sila protiv savijanja je (25):

$$P_z = \frac{P_w(12a-7b)}{48m} + \kappa \frac{P_w \cdot E \cdot D^2}{16mb \cdot G}$$

$$P_z = P_w \frac{12 \cdot 370 - 7 \cdot 180}{48 \cdot 100} + P_w \frac{1,1 \cdot 2,1 \cdot 10^6 \cdot 140^2}{16 \cdot 100 \cdot 180 \cdot 8 \cdot 10^5}$$

$$P_z = (0,66 + 0,19) P_w = 0,85 P_w$$

$$P_z = 1720 \text{ t.}$$

Potrebna sila na produženim rukavcima valjaka - sila protivsavianja - iznosi 1720 t.

Protivsavianje valjaka je daleko najefikasnija mera od svih pomenutih pa se danas valjaonički stanovi i ne konstruišu bez uređaja za protivsavianje. Treba reći da postoje najraznovrsnija konstruktivna rešenja tih uređaja ali da su se u praksi najbolje pokazali baš uređaji kod kojih se sila protivsavianja nanosi na produžene rukavce valjaka, kao na sl. 11.

## Z A K L J U Č A K

U današnjim uslovima valjanja lima, gde sile valjanja dostižu vrednosti koje su do pre desetak godina bile nezamislive (i do 9000 t.) dobre tolerancije debljine lima moguće je postići samo na valjaoničkim stanovima koji su pored radnih opremljeni i podpornim valjcima kao i uređajima za protivsavijanje valjaka. Podporni valjci koji su po pravilu 1,5 - 2 puta većeg prečnika od radnih valjaka svojom kr<sup>u</sup>tošću daju stabilnost celom sistemu u procesu valjanja. Daleko veći efekat na toleranciju debljine lima postiže se pomoću uređaja za protivsavijanje valjaka. Princip rada tog uređaja je da on savija valjke u suprotnom smislu nego sila valjanja. Za određeni slučaj valjanja (poznata sila valjanja i širina lima) moguće je, kako je to u radu i na primeru pokazano, tačno odrediti kolika sila protivsavijanja treba da bude da bi lim bio podpuno ravan. Sila protivsavijanja može se na razne načine naneti na valjke, najčešće je slučaj da se ona nanosi na produžene rukavce valjaka. Ta varijanta se u praksi pokazala kao najbolja.

## L i t e r a t u r a

- /1/ I.G.Kulbatschny: Maschinelle Ausrüstung von Walzwerken  
(Veb Verlag Technik-Berlin)
- /2/ E.Siebel: Grundlagen zur Berechnung des Kraft, und  
Arbeitsbearf beim Schmieden und Walzen  
(Stahl und Eisen No.43/1923)
- /3/ A.J.Zelikov: Bezeichnung und Konstruktion von Walzweksmaschinen
- /4/ Hans Bühler, Otto Buchkolz: Über den Zusammenhang zwischen  
Eigenspannung und Planheitsfehlern von  
Feinblechen (Eisenhüttenwesen 12/1973)

PLANČAK M.

## TOLERANCIJA LIMA I NAČINI ZA NJENO POBOLJŠANJE

### R e z i m e

U ovom radu objašnjeni su glavni uzroci za netačnost debljine limova posle valjanja kao i mogućnost za dobijanje limova čije debljine vrlo malo ili uopšte ne odstupaju od željenih debljina.

Kod sila valjanja koje su danas uobičajene (ponekad i do 9000 t) moguće je dobiti lim sa dobrim tolerancijama samo onda ako su valjaonički stanovi opremljeni sa uređjajima za protisavijanje valjaka. Ostale mere kao npr. različito hladjenje valjaka ili brušenje valjaka samo su propratne mere ograničenih efekata.

Izvedene su jednačine za savijanje i protisavijanje valjaka valjaoničkog stana a na jednom primeru pokazano je izračunavanje potrebne sile protisavijanja da bi se dobio podpuno ravan lim.

## BLECHTOLERANZEN UND MÖGLICHKEITEN FÜR IHRE VERBESSERUNG

### Z u s a m m e n f a s s u n g

In dieser Arbeit sind die Hauptursachen für die Ungenauigkeit der Blechdicke über die Blechbreite dargestellt wie auch die Möglichkeiten diese Ungenauigkeit so klein wie möglich zu halten, bzw. vollkommen zu annullieren.

Bei den Walzkräften die heute üblich sind (manchmal bis 9.000 t!) sind die zufriedenstellende Blechtoleranzen nur an Walzgerüsten mit der Walzengegenbiegung - Einrichtung zu erreichen. Die Maßnahmen wie z.B. unterschiedliche Kühlung der Walzen oder Schleifen der Walzen sind nur Hilfsmaßnahmen mit begrenzter Wirkung.

Es wurden die Gleichungen für die Biegung und Gegenbiegung der Walzen abgeleitet. An einem Beispiel ist die Berechnung der notwendigen Gegenbiegekraft gezeigt.